

A Bürger S/A Indústria e Comércio é uma empresa localizada em Limeira, Estado de São Paulo. Iniciou suas atividades em 1952, e hoje é uma das maiores fabricantes de caixas para rolamento do país.

Sediada em amplas instalações, dispõe de uma linha de produtos abrangendo diversos tipos e tamanhos. Sempre com a mais alta tecnologia, as caixas para rolamento Bürger atendem todas as normas técnicas necessárias para um produto dentro dos mais altos padrões de qualidade exigidos pelo mercado nacional.

Com amplo espaço para criação e desenvolvimento de novos produtos, situada numa área de aproximadamente 5.000m² possui equipamentos de alta tecnologia, o que possibilita um melhor desempenho no processo de produção e acabamento do produto. Uma equipe comprometida com a empresa e formada por engenheiros e profissionais que se dedicam ao constante aprimoramento e acabamento dos produtos é o maior diferencial da Bürger.

O compromisso com o cliente, atendimento personalizado, lealdade, qualidade e eficiência, são os princípios básicos da Bürger, que se mantém solidária a seus clientes e fornecedores, auxiliando-os na viabilidade de produção e aplicação de novas tecnologias.

Bürger é sinônimo de qualidade. Pensou em mancal, pensou Bürger.





COPYRIGHT



Copyright Bürger 2008

Este catálogo 0015.08 foi desenvolvido pelo departamento técnico da Bürger, sendo proibida sua reprodução parcial ou integral, sem a expressa autorização da empresa. Este catálogo foi elaborado com a finalidade de orientar dimensões, podendo sofrer alterações sem aviso prévio.

Informações Técnicas	02
Vedações	03 / 05
Anéis de apoio para vedação V	06
Capacidade de Carga	07 / 12
Série SNHL	13
Série SNHL 500 / 600	14 / 17
Série SNHL 200 / 300	18 / 21
Série SNA 500	22 / 23
Série SNA 600	24 / 25
Série SNA 200	26 / 27
Série SNA 300	28 / 29
Série SBM	30 / 31
Série SBP	32 / 33
Série SBPC	34 / 35
Série STM	36 / 37
Série HMI / HMH	38 / 39
Série HPH / HPI	40 / 41
Série SAI	42 / 43
Série HFR	44
Série SAF 200 / 300	45
Série SAF 500	46
Série SAF 600	47
Série SOFN 200 / 300	48
Série SOFN 500 / 600	49
Série SN 30	50
Série SD 31	51
Série SD 600	52
Série SD 500	53
Série TVN 200 / 300	54
Série F 500 (72500)	55
Série BND	56 / 57
Dimensões dos Eixos	58
Série PDN	59 / 61

Bürger

A Bürger S/A fabrica seus mancais com os seguintes materiais:

- Ferro cinzento GG 20
- Ferro nodular GGG 40
- Aço fundido WCB
- Aço Inox
- Obs: Outros tipos de materiais conforme solicitação do cliente.

Nossos mancais obedecem aos padrões de fabricação conforme as normas abaixo:

- DIN 1686 GTB -1 - Dimensional das áreas s/ usinagem (peça bruta)
- ISO ajuste H12 - Conformidade de altura e comprimento
- DIN 1768 médio - Demais usinagens
- ISO 113/11 - 1979
- Obs: Quando solicitado pelo cliente e conforme desenho, nossa empresa fabricará os mancais com tolerâncias e medidas especiais.

CÓDIGOS UTILIZADOS

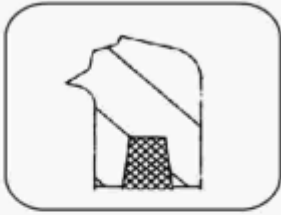
ATA	Tampa cega + Vedação TA
A-DK	Tampa cega
B	Indicação de tampa lateral bipartida
TA	Vedação V´RING + placa metálica
TC	Vedação Feltros
TG	Vedação Duplo raspadores
TL	Vedação com quatro raspadores
TS	Vedação de labirinto (Elastômero Nitrílico, metálico e alumínio)
MS 1	Designação para 2 furos na base maciça
MS 2	Designação para 4 furos na base maciça
S	Indica base totalmente cheia (maciça) * também quando antecede a Sigla da caixa poderá ser confeccionada em aço.
F	Indica 4 furos na base na série SAF (normal 2 furos)
N	Confeccionada em ferro nodular.
BP	Bloqueado para eixo passante
BC	Bloqueado com tampa cega.
LP	Livre para eixo passante.
LC	Livre com tampa cega.

VEDAÇÕES

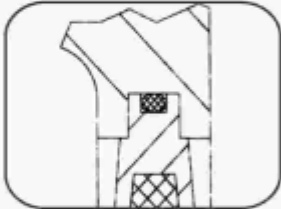
Sem contato: são aplicadas onde a incidência de contaminantes é muito alta, não apresentam atrito, ruído ou desgaste. Recomendada para lubrificação com graxa e indicada para altas velocidades e temperaturas.

De contato: São normalmente vedações de feltros para velocidade de até 4m/s e temperaturas de até 100°C, para velocidades superiores poderão ser utilizados outros tipos de vedações, porém tem que haver um acabamento melhor na superfície para velocidades acima de 8m/s (retificada e endurecida).

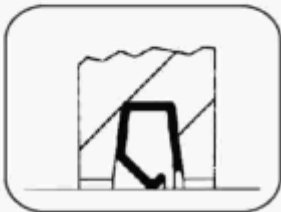
Combinadas: São vedações que se combinam, formando um conjunto perfeito para trabalho extremamente agressivo, não permitindo a entrada de agentes contaminantes e a saída do lubrificante do mancal.



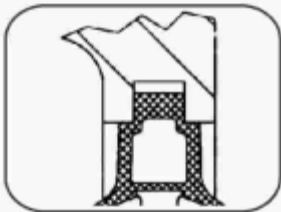
TC - São vedações de feltro usinadas diretamente na caixa (SNA) com lubrificação à graxa que resistem a uma temperatura de até 100°C . O desalinhamento permitido do eixo é de até de 0,5°.



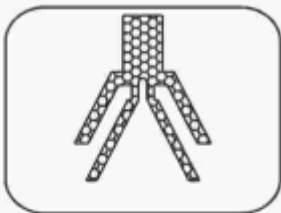
TC - São vedações de feltros montadas em caixilhos de alumínio. Suporta temperatura constante de -40° a 100°C. Lubrificação a graxa e velocidade do eixo 4m/s. Especifica para caixas de série SNA-SNH-SNHL. O desalinhamento permitido do eixo é de até 0,5°.



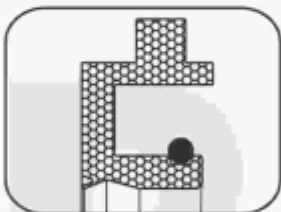
GS - É uma vedação tipo gaxeta para lubrificação a graxa. Trabalha a velocidade de 8m/s e resiste até 100°C . O desalinhamento permitido do eixo é de até 1°.



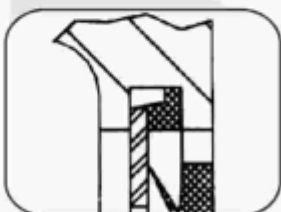
TG - Vedação de lábio duplo de borracha nitrílica muito usado para lubrificação a graxa e fluidos em geral, com ou sem pressão. Resiste a temperatura -50°C a 100°C, o espaço entre os raspadores deve ser totalmente preenchido com graxa. Velocidade permitida do eixo até 8m/s. Obs: Fabricação bipartida.



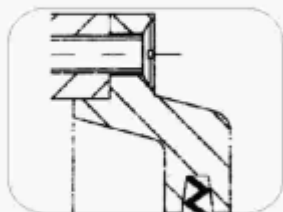
TL - Vedação com 2 raspadores mais 2 proteções usados para lubrificação com graxa/óleo resistente à uma temperatura -50°C a 100°C. Velocidade permitida do eixo, é de até 8 m/s. Obs: Fabricação bipartida



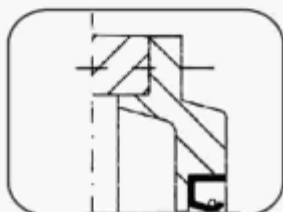
RB - Foi totalmente desenvolvida pela BÜRGER para ser usada em mancais com lubrificação à óleo ou graxa, possuem dois raspadores, trabalham à velocidade de até 12 m/s. Resistem a temperatura entre -40 à 100°C. Pode ser confeccionada em (VITON) para resistir à temperatura de até 300°C, seu desalinhamento permitido para o eixo é de 1°.
É uma vedação intercambiável para toda a linha SNH encontrada no mercado.



TA - É um conjunto formado por um anel V´RING mais a parte metálica, são montados com certa pressão no eixo e gira solidário ao mesmo. Conforme a série dos mancais será usado somente os anéis V´RING desde que a parte seja usinada. Trabalham a uma velocidade de até 12m/s, dependendo da função ou RPM, os anéis V´RINGS devem ser travados no eixo. Usado para os mancais das séries SNA - SNH - SNHL.



ZF - Também confeccionado de material nitrílico (gaxeta) suportam temperaturas de - 40° à 100°C, sua construção permite um desalinhamento de 1°.



R - Retentor nitrílico, pode ser montado no mancal de ambos os lados, de modo a não permitir a entrada de contaminantes ou a saída dos lubrificantes da caixa, dependendo do RPM do eixo. O mesmo terá que sofrer um tratamento mais adequado (endurecer / retificar). Trabalha a rotações de até 20m/s e suporta temperaturas de -40° a 100°C. Lubrificação a graxa ou óleo. Obs: Vedação muito usada nas linhas SNA e SNH 200 e 300, com muita eficiência. O desalinhamento permitido do eixo é de até 1°.

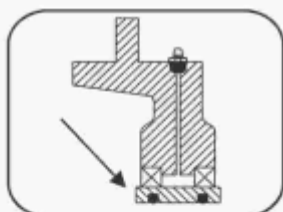


BRG - É uma vedação com alma de aço formando um só conjunto de grande vedação, com dois raspadores que giram em atrito com o eixo. Usado na séries SNA - SNH 200 e 300. Para outras aplicações consultar nosso departamento técnico.



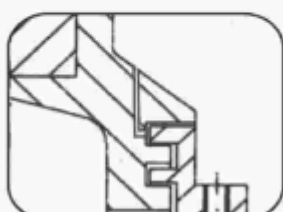
Florado Elastômero

VITON - Material de grande resistência à rotações e temperaturas chegando suportar até 300° C. Para qualquer tipo de vedações TA, TL, TG, V'Ring, etc. Outras aplicações consultar nosso departamento técnico.

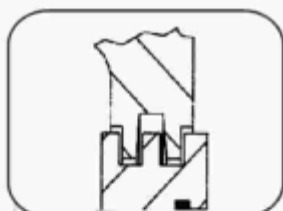


Bucha de Desgaste - Foi criada para dar proteção contra desgastes que poderão ocorrer nas pontas dos eixos, devido ao acúmulo de contaminantes, com elevados teores abrasivos que eventualmente podem vir a desgastar o eixo, permitindo vazamentos dos lubrificantes das caixas. A bucha de desgaste acompanhará as caixas (mancais) conforme solicitação dos clientes. Indicadas para: Mineração, cimenteiras, papeleiras... etc.

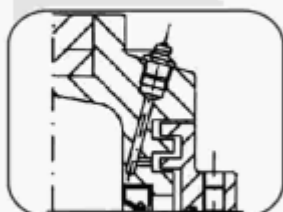
VEDAÇÕES SEM CONTATO



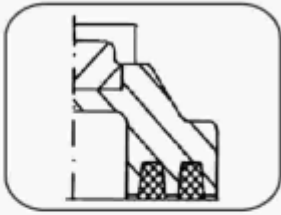
AS - São combinações de estreitos canais em forma de labirinto axial, fixados no eixo por parafusos allen, possuindo pinos graxeiros para eliminar contaminantes do mesmo. São apropriados para altas rotações (RPM) e temperaturas muito elevadas. Quando montado deve-se preencher todo o espaço do labirinto com graxa. O desalinhamento permitido do eixo é de até 0,25°.



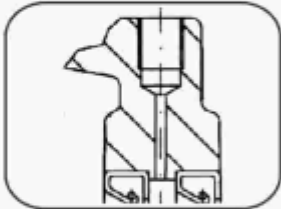
TS - Normalmente é fabricado em GG 20 em forma de labirinto, podendo ser fornecido em alumínio e aço, possui um anel O'ring interno que fará o ajuste do mesmo. Próprio para altas rotações (RPM) e altas temperaturas. Somente montado em mancais bipartidos próprios para lubrificação em graxa e óleo. O desalinhamento permitido do eixo é de até 0,25°.



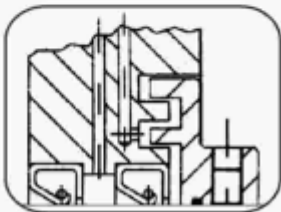
ASR - São vedações combinadas do tipo AS mais retentor. Normalmente sua lubrificação é graxa e a velocidade permitida do eixo é de 8m/s. A superfície do eixo deve ser retificada e sofrer um endurecimento, podendo suportar velocidade de 20m/s. O retentor poderá ser usado de qualquer lado para que não seja permitida a entrada de contaminantes e a saída da lubrificação do mancal. O desalinhamento permitido do eixo é de até 0,25°.



FF - São vedações que consistem em duas tiras de feltros para ambientes não muito poluídos. Normal para velocidades de 4m/s e a lubrificação é graxa. Suportando temperaturas até -40° a 100°C . O desalinhamento permitido do eixo é de até $0,5^{\circ}$.



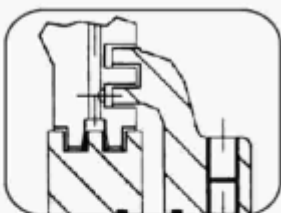
RR - São formados por dois retentores que trabalham a uma velocidade de 8m/s, possuem entre si um pino graxeiro que retira as impurezas. Deverão ser montados com seus raspadores voltados para o lado de fora do mancal. Sua lubrificação é a graxa ou óleo, permitindo também trabalhar com velocidades de até 20m/s. Porém o eixo deverá ser endurecido e retificado. O desalinhamento permitido do eixo é de até 1° .



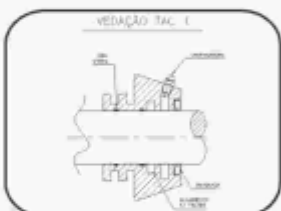
ASRR - São vedações combinadas (AS) + (RR). São utilizadas onde existem muitos contaminantes e impurezas. Sua lubrificação é a graxa. Trabalha normalmente a uma velocidade de 8m/s, podendo chegar a 20m/s, o eixo terá que ser endurecido e retificado. Suporta temperaturas de -40° a 100°C . O desalinhamento permitido do eixo é de até $0,25^{\circ}$.



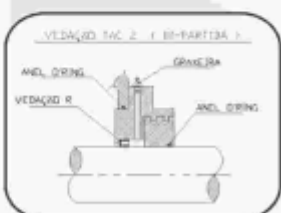
GS GS - É a combinação de duas gaxetas de borracha nitrílica. Trabalham a uma velocidade e até 8m/s e suportam a temperatura de -40° a 100°C e lubrificação a graxa. O desalinhamento permitido do eixo é de até 1° .



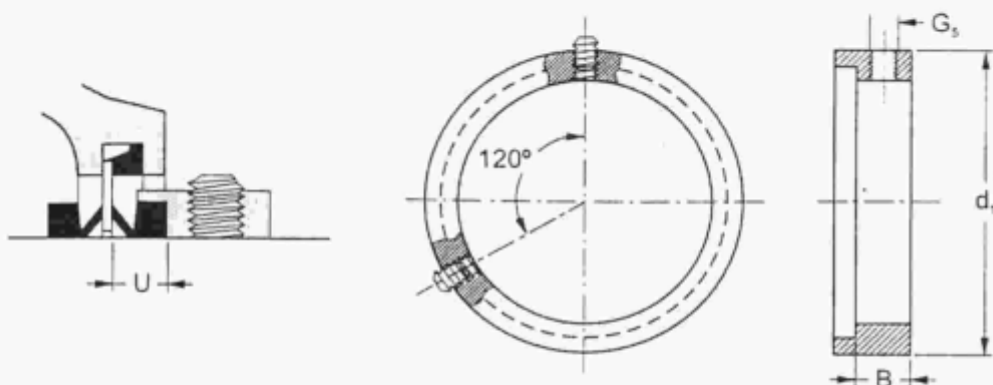
TAS - É uma combinação do (TS + AS) que forma canais de labirinto para montagem com graxa, apropriados para altas rotações e temperaturas. Sua lubrificação é a graxa ou a óleo, com anéis O RING. Somente poderão ser montados em caixas bipartidas. O desalinhamento permitido do eixo é de até $0,25^{\circ}$.



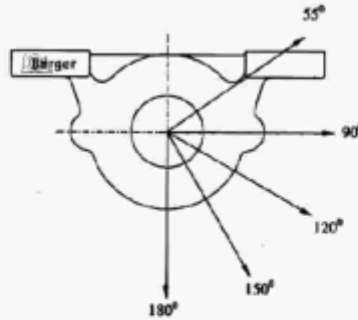
TAC 1 (Taconite) - São vedações inteiriças sem contato, formada por um corpo de metal com labirintos que se alojam nos mancais, proporcionando um sistema de grande eficiência e durabilidade, resistente à altas temperaturas, permite um desalinhamento de até $0,25^{\circ}$.



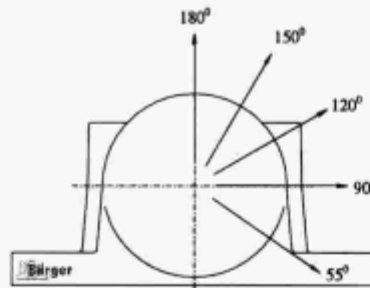
TAC 2 (Taconite) - É uma combinação de uma tampa bipartida fixa no mancal e que aloja um TS. É também sem contato e de grande eficiência para ambientes com muitos poluentes ou contaminantes, próprias para altas rotações e com temperaturas elevadas, seu desalinhamento permitido é de $0,25^{\circ}$.



Caixa Designação	Eixo Dimensões d_1	B	G_5	U	Designação		
					Anel de fixação	Parafuso de Fixação	Anel V'Ring
mm	mm						
40	50	6	M4	7	AA-40	4x5	V-40 A
45	55	6	M4	7	AA-45	4x5	V-45 A
50	60	6	M4	7	AA-50	4x5	V-50 A
55	65	6	M4	7	AA-55	4x5	V-55 A
60	70	6	M4	7	AA-60	4x5	V-60 A
65	75	8	M5	7	AA-65	5x6	V-65 A
70	80	8	M5	9	AA-70	5x6	V-70 A
75	85	8	M5	9	AA-75	5x6	V-75 A
80	90	8	M5	9	AA-80	5x6	V-80 A
85	95	10	M5	9	AA-85	5x6	V-85 A
90	100	10	M5	9	AA-90	5x6	V-90 A
95	105	10	M5	9	AA-95	5x6	V-95 A
100	110	10	M5	9	AA-100	5x6	V-100 A
110	120	10	M5	10,5	AA-110	5x6	V-110 A
115	130	10	M5	10,5	AA-115	5x6	V-110 A
125	140	10	M5	10,5	AA-125	5x6	V-130 A
135	151	13	M6	10,5	AA-135	6x8	V-130 A
140	156	13	M6	10,5	AA-140	6x8	V-140 A
145	161	15	M6	10,5	AA-145	6x8	V-150 A
155	171	15	M6	10,5	AA-155	6x8	V-150 A
165	181	15	M6	12	AA-165	6x8	V-170 A
175	191	15	M6	12	AA-175	6x8	V-170 A

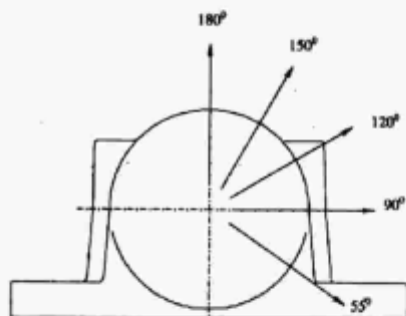


Resistência da Caixas TVN					
Tamanho da caixa	Carga de ruptura KN				
	55°	90°	120°	150°	180°
204	130	55	29	25	30
205	140	55	29	25	30
206-305	210	86	48	42	50
207-306	210	98	56	48	58
208-307	280	130	79	69	82
209	280	150	90	80	95
210-308	280	150	90	80	95
211-309	360	250	135	115	140
212-310	360	250	135	115	140
213-311	420	280	160	140	170
214	420	280	160	140	170
215-312	420	280	160	140	170
216-313	580	290	180	160	190
217-314	580	290	180	160	190
218-315	630	390	240	210	250



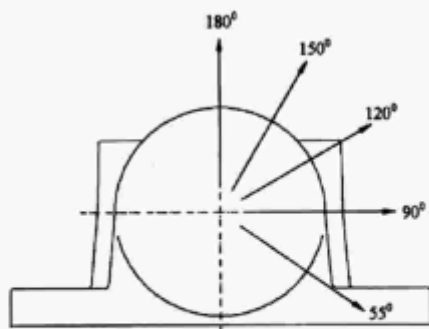
Resistência das caixas SN-30 (Parafusos de união classe 8.8)								
Tamanho da caixa	Cargas de ruptura KN					Limite escoamentos nos parafusos		
	55°	90°	120°	150°	180°	120°	150°	180°
24	520	310	230	210	260	260	150	130
26	620	370	280	250	310	260	150	130
28	700	420	310	280	350	260	150	130
30	780	470	350	310	390	260	150	130
32	840	500	380	340	420	260	150	130
34	1000	600	450	400	500	380	220	190
36	1160	700	520	460	580	380	220	190
38	1300	780	580	520	650	380	220	190
40	1480	890	670	590	740	380	220	190
44	1700	1020	760	680	850	630	360	310
48	1880	1130	850	750	940	630	360	310
52	2120	1270	950	850	1060	800	460	400
56	2240	1340	1000	900	1120	800	460	400

Obs: As resistências apresentadas nas tabelas acima são para caixas fabricadas em ferro fundido cinzento. Para ferro nodular acrescer 80% sobre estes valores.



Resistência das caixas SNA, SSNAD, SNAH, SSNAHD (Parafusos de união classe 5.6) - Em caso de necessidade de maior capacidade de carga, trocar para classe 8.8

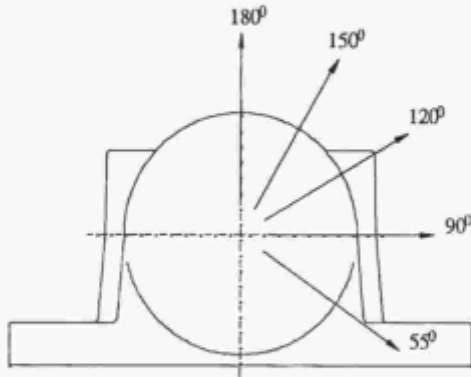
Tamanho da caixa	Carga de ruptura nas caixas (KN)					Limite escoamento nos parafusos		
	55°	90°	120°	150°	180°	120°	150°	180°
SNAH-505	155	95	60	50	65	35	21	17,5
SNAH-506-605	170	100	65	55	70	35	21	17,5
SNAH-507-606	190	115	70	65	80	35	21	17,5
SNAH-508-607	215	130	80	70	90	35	21	17,5
SNAH-509	230	140	85	75	95	35	21	17,5
SNAH-510-608	265	155	100	90	110	35	21	17,5
SNAH-511-609	275	170	105	95	115	55	32	27,5
SNAH-512-610	300	180	110	100	125	55	32	27,5
SNAH-513-611	340	205	125	110	140	55	32	27,5
SNAH-515-612	410	250	155	135	170	55	32	27,5
SNAH-516-613	430	260	160	145	180	55	32	27,5
SNAH-517	480	290	180	160	200	55	32	27,5
SNAH-518-615	550	340	210	180	230	110	65	55
SNAH-519-616	580	350	220	190	240	110	65	55
SNAH-520-617	620	370	230	210	260	170	100	85
SNAH-522-619	680	410	280	250	310	170	100	85
SNAH-524-620	790	470	320	290	360	170	100	85
SNAH-526	900	540	370	330	410	250	145	125
SNAH-528	1050	630	430	390	480	250	145	125
SNAH-530	1200	730	490	440	550	250	145	125
SNAH-532	1450	860	580	520	650	250	145	125
SSNAHD-508-607	380	230	110	100	135	35	21	17,5
SSNAHD-509	410	250	125	110	145	35	21	17,5
SSNAHD-510-608	470	280	145	120	155	35	21	17,5
SSNAHD-511-609	490	300	155	135	170	55	32	27,5
SSNAHD-512-610	540	320	180	160	200	55	32	27,5
SSNAHD-513-611	610	370	200	175	220	55	32	27,5
SSNAHD-515-612	740	450	225	200	250	55	32	27,5
SSNAHD-516-613	770	470	270	240	300	55	32	27,5
SSNAHD-517	860	520	300	270	340	55	32	27,5
SSNAHD-518-615	990	610	360	320	400	110	65	55
SSNAHD-519-616	1050	630	370	330	410	110	65	55
SSNAHD-520-617	1100	670	420	380	470	170	100	85
SSNAHD-522-619	1200	740	490	430	540	170	100	85
SSNAHD-524-620	1400	850	550	490	610	170	100	85
SSNAHD-526	1500	880	660	590	740	250	145	125
SSNAHD-528	1700	1000	770	700	860	250	145	125
SSNAHD-530	2000	1200	890	790	990	250	145	125
SSNAHD-532	2350	1400	990	880	1100	250	145	125



Resistência das caixas SBP, SBPC, Parafuso de união classe 5.6

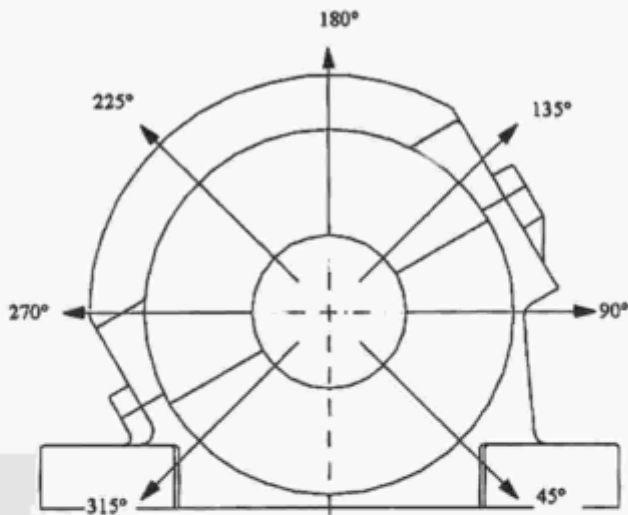
TAM. CX.	CARGA DE RUPTURA PARA AS CAIXAS (KN)					LIMITE DE ESCOAMENTO PARA OS PARAFUSOS DE UNIÃO (KN)		
	55°	90°	120°	150°	180°	120°	150°	180°
08	150	90	67	60	75	160	88	80
09	160	96	72	64	80	160	88	80
10	190	114	85	76	95	160	88	80
11	220	132	99	88	110	240	132	120
12	240	144	108	96	120	240	132	120
13	260	156	117	104	130	240	132	120
15	280	168	126	112	140	240	132	120
16	320	192	144	128	160	440	240	220
17	360	216	162	144	180	440	242	220
18	380	228	171	152	190	440	242	220
19	420	254	189	168	210	440	242	220
20	480	288	216	192	240	600	330	300
22	620	372	279	248	310	600	330	300
24	760	456	342	304	380	600	330	300
26	920	552	414	368	460	1100	605	550
28	1100	660	495	440	550	1100	605	550
30	1300	780	585	520	650	1100	605	550
32	1600	960	720	640	800	1100	605	550
34	1700	1020	765	680	850	1500	825	750
36	1900	1140	855	760	950	1500	825	750
38	2200	1320	990	880	1100	2000	1100	1000
40	2600	1560	1170	1040	1300	2000	1100	1000
44	3200	1920	1440	1280	1600	2000	1100	1000
48	3400	2040	1530	1360	1700	2000	1100	1000
52	3800	2280	1710	1520	1900	2000	1100	1000
56	4000	2400	1800	1600	2000	3200	1760	1600
60	4800	2880	2160	1920	2400	3200	1760	1600
64	5600	3360	2560	2240	2800	3200	1760	1600
68	6000	3600	2700	2400	3000	3200	1760	1600
72	6400	3840	2880	2560	3200	3200	1760	1600
76	6800	4080	3060	2720	3400	3200	1760	1600
80	7650	4590	3440	3060	3825	3200	1760	1600
84	8700	5220	3915	3480	4350	4400	2520	2200
88	9600	5760	4320	3840	4800	4400	2520	2200
92	10.400	6240	4680	4160	5200	4400	2520	2200
96	11.000	6600	4950	4400	5500	4400	2520	2200
500	12.500	7500	5625	5000	6250	4400	2520	2200

BURGER



Resistência Das Caixas Série SAF (Parafusos de união classe 5.6)

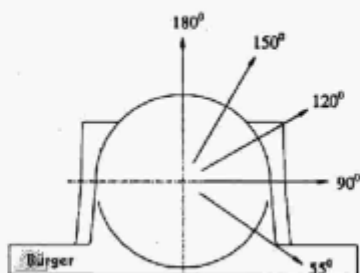
Tamanho da caixa				Carga de Ruptura (KN)					Limite escoamento nos parafusos		
				55°	90°	120°	150°	180°	120°	150°	180°
		509		160	96	72	64	80	160	88	80
	308	510		190	114	85	76	95	160	88	80
	309	511	609	220	132	99	88	110	240	132	120
	310	513	610	260	156	117	104	130	240	132	120
311	312	515	611	280	168	126	112	140	240	132	120
216	313	516	613	320	192	144	128	160	440	242	220
217	314	517		360	216	162	144	180	440	242	220
218	315	518	615	380	228	171	152	190	440	242	220
219	316	519	616	420	252	189	168	210	440	242	220
220	317	520	617	480	288	216	192	240	600	330	300
222	318	522	618	620	372	279	248	310	600	330	300
224	320	524	620	760	456	342	304	380	600	330	300
226	322	526	622	920	552	414	368	460	1100	605	550
228		528		1100	660	495	440	550	1100	605	550
230	324	530	624	1300	780	585	520	650	1100	605	550
232	326	532	626	1600	960	720	640	800	1100	605	550
234	328	534	628	1700	1020	765	680	850	1500	825	750
236	330	536	630	1900	1140	855	760	950	1500	825	750
238	332	538	632	2200	1320	990	880	1100	2000	1100	1000
240	334	540	634	2600	1560	1170	1040	1300	2000	1100	1000
244	338	544	638	3200	1920	1440	1280	1600	2000	1100	1000



**Resistência das caixas HPI, HMI -Bipartidas a 30°
Parafusos de união classe 5.6**

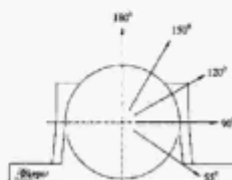
CARGA DE RUPTURA PARA AS CAIXAS (KN)

TAM.	CARGA DE RUPTURA PARA AS CAIXAS (KN)						
	45°	90°	135°	180°	225°	270°	315°
08	414	178	120	110	80	180	260
09	442	190	130	120	89	125	180
10	464	201	140	133	92	138	185
11	476	211	149	135	96	140	192
12	488	216	153	139	98	142	194
13	500	224	157	139	98	149	198
15	521	252	168	141	100	156	206
16	535	268	176	149	103	159	215
17	616	279	187	154	108	168	219
18	672	297	201	162	113	176	225
19	700	306	208	165	114	180	230
20	722	315	211	167	117	185	235
22	862	367	239	195	139	212	273
24	973	436	273	223	162	250	305
26	1115	490	330	258	184	290	369
28	1500	560	392	313	218	346	432
30	1670	672	443	336	246	380	498
32	1835	785	492	392	292	436	555
34	2139	952	560	448	324	493	644
36	2420	1120	672	504	375	560	728
38	2420	1120	784	532	375	700	896
40	2750	1120	896	560	430	700	896
44	3084	1500	1000	670	470	784	1000
48	2750	1560	1280	750	478	896	1280
52	3084	1960	1400	840	588	1000	1560
56	3585	2350	1560	950	700	1230	1790
60	3973	2850	1790	1170	810	1450	1950
64	4445	3360	2128	1230	896	1680	2180
68	5555	3920	2680	1400	950	1730	2680
72	6670	4480	3240	1512	1030	2070	3240
76	7780	5000	3500	1600	1100	2100	3500
80	8900	5600	4200	1800	1280	2400	4480
84	10000	6100	5000	2100	1400	2700	5300
88	11150	6700	5300	2100	1400	2700	5600
92	12250	7200	5600	2300	1600	2800	5800
96	12800	7500	5800	2400	1800	3200	6100
500	14500	7800	6400	3000	2000	3580	6400



Resistência das caixas SD-31 (parafusos de união classe 5.6)

Tamanho	Carga de ruptura KN					Limite escoamento nos parafusos		
	55°	90°	120°	150°	180°	120°	150°	180°
3134	2100	1000	760	680	850	1500	830	750
3136	2400	1150	850	760	950	1500	830	750
3138	2700	1300	1000	880	1100	2000	1100	1000
3140	3200	1600	1150	1050	1300	2000	1100	1000
3144	4000	1900	1400	1300	1600	2000	1100	1000
3148	4200	2000	1500	1400	1700	3200	1800	1600
3152	4700	2300	1700	1500	1900	3200	1800	1600
3156	5000	2400	1800	1600	2000	3200	1800	1600
3160	6000	2900	2200	1900	2400	3200	1800	1600
3164	7000	3400	2500	2200	2800	3200	1800	1600
3168	7500	3650	2650	2400	3000	3200	1800	1600



Encaixe	Cargas de ruptura					
	P55°	P90°	P120°	P150°	P180°	Parcial
TAMANHO						
SNHL 205	105	95	70	60	80	52
SNHL 206-305	170	100	80	65	85	55
SNHL 207	190	115	85	80	95	60
SNHL 208-307						
SNHL 208	215	130	95	85	110	70
SNHL 209	230	140	100	90	115	75
SNHL 210	265	155	120	110	130	85
SNHL 211						
SNHL 211	275	170	125	115	140	90
SNHL 212	300	180	130	120	150	100
SNHL 213	340	205	150	130	170	110
SNHL 215						
SNHL 215	410	250	185	160	205	135
SNHL 216	430	260	190	175	215	140
SNHL 217	480	290	205	190	240	155
SNHL 218	550	340	250	215	275	180
SNHL 505						
SNHL 505	155	95	70	60	80	52
SNHL 506-605	170	100	80	65	85	55
SNHL 507-606	190	115	85	80	95	60
SNHL 508-607						
SNHL 508	215	130	95	85	110	70
SNHL 509	230	140	100	90	115	75
SNHL 510-608	265	155	120	110	130	85
SNHL 511-609						
SNHL 511	275	170	125	115	140	90
SNHL 512-610	300	180	130	120	150	100
SNHL 513-611	340	205	150	130	170	110
SNHL 515-612						
SNHL 515	410	250	185	160	205	135
SNHL 516-613	430	260	190	175	215	140
SNHL 517	480	290	205	190	240	155
SNHL 518-615						
SNHL 518	550	340	250	215	275	180
SNHL 519-616	580	350	260	230	290	190
SNHL 520-617	620	370	280	250	310	200
SNHL 522-619						
SNHL 522	680	410	310	275	340	220
SNHL 524-620	790	470	350	320	400	260
SNHL 526	900	540	410	360	450	295
SNHL 528						
SNHL 528	1050	360	470	430	530	345
SNHL 530	1200	730	540	480	600	390
SNHL 532	1450	860	640	570	720	470

Os mancais bipartidos SNL destinam-se a cargas atuantes na vertical, na direção da placa de base (apoio). Se ocorrerem cargas atuantes em outras direções, deverão ser feitas verificações para garantir que a carga seja admissível para a caixa, para os parafusos que unem a tampa com a base e para os parafusos de fixação.

Capacidade de carga da caixa

Valores de orientação das cargas de escoamento das caixas para diversas direções de atuação das cargas estão fornecidos na tabela 1. A carga permissível poderá ser calculada usando-se esses valores, com coeficientes de segurança escolhidos com respeito às condições de operação. Na engenharia em geral emprega-se freqüentemente o fator de segurança 6.

Para fins especiais, onde uma resistência adicional bem como a resistência contra as cargas de choque for necessária, a Bürger fornece como padrão uma seleção de dimensões equivalentes a caixas de ferro nodular. As caixas de ferro fundido nodular têm a designação SNLD, seguidas pelo tamanho da caixa, por exemplo SNLD 3134. Para as caixas feitas de ferro fundido nodular, os valores de P obtidos da Tabela 1 deverão ser multiplicados por 1,8.

Para a capacidade de carga da caixa é muito importante que os parafusos que unem a tampa com a base estejam apertados de forma apropriada, de acordo com os valores fornecidos na Tabela 2. A capacidade de carga axial é de aproximadamente 65% de P_{180° .

Para as direções de cargas entre 55 e 120°, bem como para as cargas axiais, ou caso a carga atuando paralelamente à placa de base (superfície de apoio) exceda 5% de P_{180° , o mancal deverá ser preso na base por meio de cavilhas, ou deverá ser providenciada uma lingüeta na direção da carga.

Cargas de ruptura para mancais bipartidos SNL.

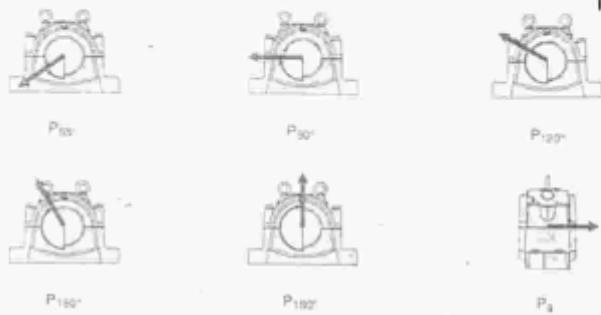


Tabela 1

Cargas de ruptura para as caixas SNL

Tamanho do mancal	P_{90°	P_{90°	P_{120°	P_{150°	P_{180°	P_a
	kN					
SNL 3036	2100	1000	760	680	850	550
SNL 3038	2400	1150	850	760	950	620
SNL 3040	2700	1300	1000	880	1100	710
SNL 3044	3200	1600	1100	1000	1300	840
SNL 3048	4000	1900	1400	1300	1600	1000
SNL 3052	4200	2000	1500	1400	1700	1100
SNL 3056	4700	2300	1700	1500	1900	1200
SNL 3060	5000	2400	1800	1600	2000	1300
SNL 3064	6000	2900	2200	1900	2400	1500
SNL 3068	7000	3400	2500	2200	2800	1800
SNL 3072	7000	3400	2500	2200	2800	1800
SNL 3076						
SNL 3080						
SNL 3084						
SNL 3088						
SNL 3092						
SNL 3096						
SNL 30/ 500						
SNL 3134	2100	1000	760	680	850	550
SNL 3136	2400	1150	850	760	950	620
SNL 3138	2700	1300	1000	880	1100	710
SNL 3140	3200	1600	1100	1000	1300	840
SNL 3144	4000	1900	1400	1300	1600	1000
SNL 3148	4200	2000	1500	1400	1700	1100
SNL 3152	4700	2300	1700	1500	1900	1200
SNL 3156	5000	2400	1800	1600	2000	1300
SNL 3160	6000	2900	2200	1900	2400	1500
SNL 3164	7000	3400	2500	2200	2800	1800
SNL 3168						
SNL 3172						
SNL 3176						
SNL 3180						
SNL 3184						
SNL 3188						
SNL 3192						
SNL 3196						

Para os mancais SNL 3076 a SNL 30/ 500 e SNL 3168 a SNL 3196 favor entrar em contato.



Tabela 2



Q_{120°
 F_{120°



Q_{150°
 F_{150°



Q_{180°
 F_{180°

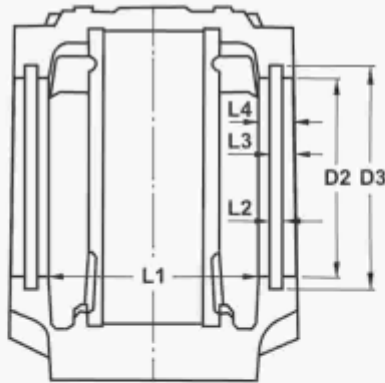
Tamanho do mancal	Parafuso da tampa ponto escoamento para os quatro parafusos			Carga máxima para os quatro parafusos			Torque de aperto Nm	Designação conforme EN 24014	Parafuso de fixação	
	Q_{120°	Q_{150°	Q_{180°	F_{120°	F_{150°	F_{180°			Tamanho	Torque de aperto Nm
	kN			kN						
SNL 3036	1800	1040	900	760	440	380	350	M 24x140	M24	750
SNL 3038	1800	1040	900	760	440	380	350	M 24x140	M24	750
SNL 3040	1800	1040	900	760	440	380	350	M 24x150	M24	750
SNL 3044	1800	1040	900	760	440	380	350	M 24x160	M30	1400
SNL 3048	1800	1040	900	760	440	380	350	M 24x160	M30	1400
SNL 3052	2860	1650	1430	1240	720	620	400	M 30x180	M30	1400
SNL 3056	2860	1650	1430	1240	720	620	400	M 30x200	M36	2400
SNL 3060	2860	1650	1430	1240	720	620	400	M 30x200	M36	2400
SNL 3064	2860	1650	1430	1240	720	620	400	M 30x220	M36	2400
SNL 3068	2860	1650	1430	1240	720	620	400	M 30x220	M36	2400
SNL 3072	2860	1650	1430	1240	720	620	400	M 30x220	M36	2400
SNL 3076										
SNL 3080										
SNL 3084										
SNL 3088										
SNL 3092										
SNL 3096										
SNL 30/ 500										
SNL 3134	1800	1040	900	760	440	380	350	M 24X140	M24	750
SNL 3136	1800	1040	900	760	440	380	350	M 24X140	M24	750
SNL 3138	1800	1040	900	760	440	380	350	M 24X150	M24	750
SNL 3140	1800	1040	900	760	440	380	350	M 24X160	M30	1400
SNL 3144	1800	1040	900	760	440	380	350	M 24X160	M30	1400
SNL 3148	2860	1650	1430	1240	720	620	400	M 30X180	M30	1400
SNL 3152	2860	1650	1430	1240	720	620	400	M 30X200	M36	2400
SNL 3156	2860	1650	1430	1240	720	620	400	M 30X200	M36	2400
SNL 3160	2860	1650	1430	1240	720	620	400	M 30X220	M36	2400
SNL 3164	2860	1650	1430	1240	720	620	400	M 30X220	M36	2400
SNL 3168										
SNL 3172										
SNL 3176										
SNL 3180										
SNL 3184										
SNL 3188										
SNL 3192										
SNL 3196										

Para os mancais SNL 3076 a SNL 30/ 500 e SNL 3168 a SNL 3196 favor entrar em contato.

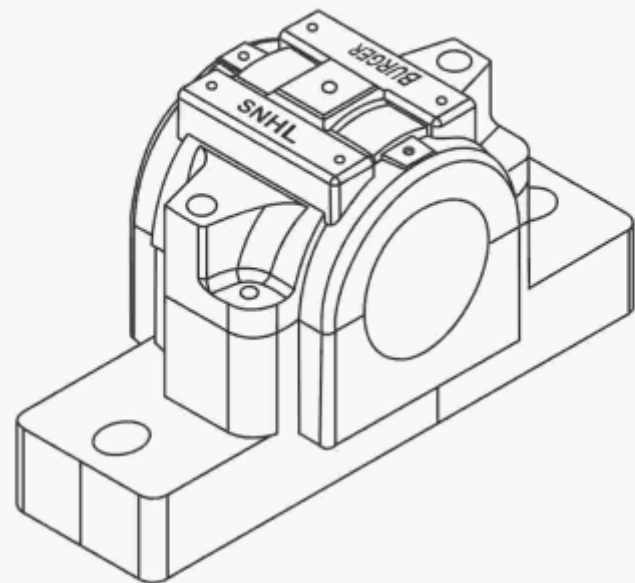
Capacidade de carga dos parafusos

Os mancais bipartidos SNL são fornecidos, como padrão, com parafusos de tampa (que unem a tampa com a base) da classe de resistência 8.8. Os valores de orientação para os limites de escoamento Q para os parafusos de tampa estão fornecidos na tabela acima, para diversas direções de carga, bem como as máximas cargas radiais F correspondentes.

As caixas de série SNHL, foram desenvolvidas para atender uma demanda mais seletiva no mercado de caixas para rolamentos (mancais), totalmente nervuradas para que se obtenha uma maior uniformização no seu processo de usinagem, o que também influencia em maior dissipação de calor, possuem pontos para monitoramento de vibração, temperatura e alinhamento, além de várias opções no seu conjunto de vedações TC, TA, TG, TL, RB, TS, Taconite, etc, proporcionando mais segurança e durabilidade das caixas. São totalmente intercambiáveis com as que já se encontram em uso no mercado, tais como: S, SN, SNA e SNH.



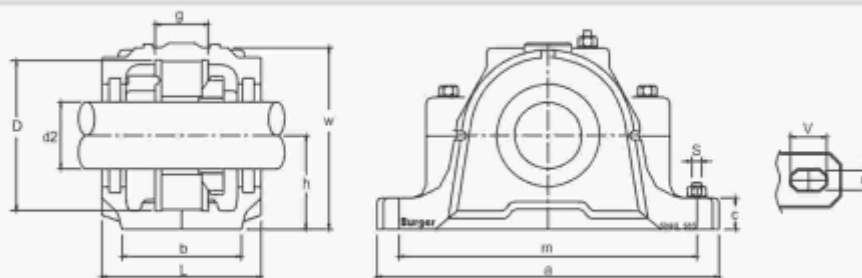
Detalhe das entradas no mancal para fixação de sensores.



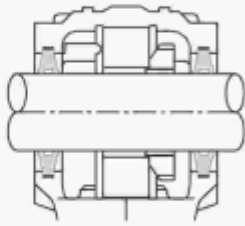
Encaixe Tamanho	Dimensões					
	L1	L2	L3	L4	D2	D3
	mm					
SNHL 205	44	5	7,5	10	36,5	44,5
SNHL 206-305	54	5	7,5	10	46,5	54,5
SNHL 207	58	5	8	11	56,5	64,5
SNHL 209	59	5	9	12	67	75,5
SNHL 208-307	61	5	8	11	62	70,5
SNHL 210	64	5	9	12	72	80,5
SNHL 211	69	5	9	12	77	85,5
SNHL 212	79	5	9	12	87	95,5
SNHL 213	82	5	9	13	92,5	101
SNHL 215	87	5	9	13	102,5	111
SNHL 216	92	5	9	13	108	116,5
SNHL 217	97	5	9	13	112	120,5
SNHL 218	112	5	9	13	120	128,5
SNHL505	45	5	7,5	10	31,5	39,5
SNHL506-507	55	5	7,5	10	36,5	44,5
SNHL510-608	59	5	8	11	46,5	54,5
SNHL 509	60	5	9	12	56,5	64,5
SNHL 508-607	62	5	8	11	51,5	59,5
SNHL 510-608	65	5	9	12	62	70,5
SNHL 511-609	70	5	9	12	67	75,5
SNHL 512-610	80	5	9	12	72	80,5
SNHL 513-611	83	5	9	13	77	85,5
SNHL 515-612	88	5	9	13	87	95,5
SNHL 516-613	93	5	9	13	92,5	101
SNHL 517	98	5	9	13	97,5	106
SNHL 518-615	113	5	9	13	102,5	111
SNHL 519-616	116	6	10	14	131	141
SNHL 520-617	131	6	10	14	137,5	147,5
SNHL 522-619	143	6	10	14	147,5	157,5
SNHL 524-620	151	6	11	15	157,5	167,5
SNHL 526	156	6	11	15	167,5	177,5
SNHL 528	171	6	11	15	177,5	187,5
SNHL 530	189	6	11	15	192,5	202,5
SNHL 532	201	6	11	15	202,5	147,5

Tabela de dimensões para ranhuras de vedação.

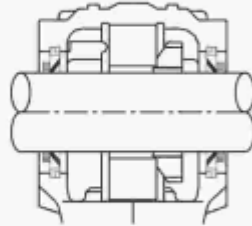




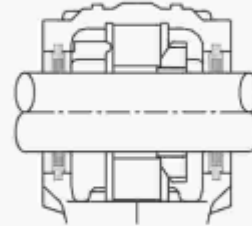
CAIXA	Eixo d2	D H7	a	b	c	g H12	h H12	L	w	m	S	u	V	X
SNHL 505	20	52	165	46	19	25	40	67	74	130	M10	13	22	18
SNHL 605	25	62	185	52	22	32	50	77	89	150	M10	13	22	17
SNHL 506	25	62	185	52	22	32	50	77	89	150	M10	13	22	19
SNHL 606	25	72	185	52	22	34	50	82	93	150	M10	13	20	22
SNHL 507	30	72	185	52	22	34	50	82	93	150	M10	13	20	21
SNHL 607	30	80	205	60	25	39	60	85	107	170	M12	15	20	25
SNHL 508	35	80	205	60	25	39	60	85	107	170	M12	15	20	22
SNHL 608	35	90	205	60	25	41	60	90	113	170	M12	15	20	27
SNHL 509	40	85	205	60	25	30	60	85	109	170	M12	15	20	23
SNHL 609	40	100	255	70	28	44	70	95	127	210	M16	18	23	30
SNHL 510	45	90	205	60	25	41	60	90	113	170	M12	15	20	24
SNHL 610	45	110	255	70	30	48	70	105	133	210	M16	18	23	33
SNHL 511	50	100	255	70	28	44	70	95	127	210	M16	18	23	26
SNHL 611	50	120	275	80	30	51	80	110	148	230	M16	18	24	35
SNHL 512	55	110	255	70	30	48	70	105	133	210	M16	18	23	28
SNHL 612	55	130	280	80	30	56	80	115	154	230	M16	18	26	37
SNHL 513	60	120	275	80	30	51	80	110	148	230	M16	18	24	31
SNHL 613	60	140	315	90	32	58	95	120	175	260	M20	22	29	39
SNHL 515	65	130	280	80	30	56	80	115	154	230	M16	18	26	32
SNHL 615	65	160	345	100	35	65	100	140	193	290	M20	22	27	43



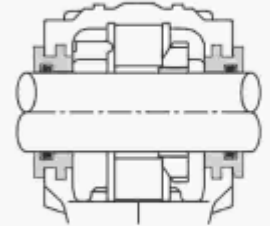
Vedação TG com duplo raspador



Vedação TA anéis em V



Vedação TC Vedadores de feltro



Vedação TS anéis de labirinto

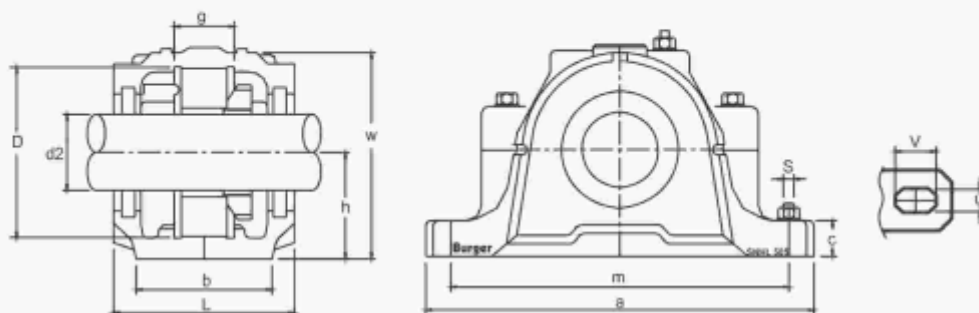
ROLAMENTOS

BUCHAS

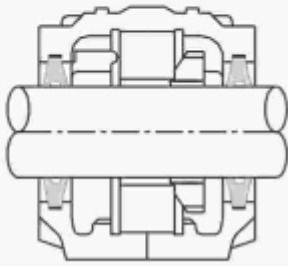
ANÉIS DE BLOQUEIO

CAIXA

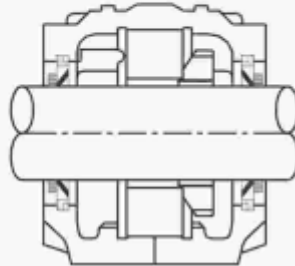
1205k	H 205	2 FRB 52/5	SNHL 505
2205K	H 305	2 FRB 52/3.5	
1305k	H 305	2 FRB 62/7.5	SNHL 605
1206k	H 206	2 FRB 62/8	SNHL 506
2206K	H 306	2 FRB 62/6	
1306k	H 306	2 FRB 72/7.5	SNHL 606
2306K	H 2306	2 FRB 72/3.5	
1207k	H 207	2 FRB 72/8.5	SNHL 507
2207K	H 307	2 FRB 72/5.5	
22207k	H 307	2 FRB 72/5.5	
1307k	H 307	2 FRB 80/9	SNHL 607
2307K	H 2307	2 FRB 80/4	
1208k	H 208	2 FRB 80/10.5	SNHL 508
2208K	H 308	2 FRB 80/8	
22208k	H 308	2 FRB 80/8	
1308k	H 308	2 FRB 90/9	SNHL 608
2308K	H 2308	2 FRB 90/4	
21308CCK	H 308	2 FRB 90/9	
22308k	H 2308	2 FRB 90/4	
1209k	H 209	2 FRB 85/5.5	SNHL 509
2209K	H 309	2 FRB 85/3.5	
22209k	H 309	2 FRB 85/3.5	
1309k	H 309	2 FRB 100/9.5	SNHL 609
2309K	H 2309	2 FRB 100/4	
21309k	H 309	2 FRB 100/9.5	
22309k	H 2309	2 FRB 100/4	
1210k	H 210	2 FRB 90/10.5	SNHL 510
2210K	H 310	2 FRB 90/9	
22210k	H 310	2 FRB 90/9	
1310k	H 310	2 FRB 110/10.5	SNHL 610
2310K	H 2310	2 FRB 110/4	
21310k	H 310	2 FRB 110/10.5	
22310k	H 2310	2 FRB 110/4	
1211k	H 211	2 FRB 100/11.5	SNHL 511
2211K	H 311	2 FRB 100/9.5	
22211k	H 311	2 FRB 100/9.5	
1311k	H 311	2 FRB 120/11	SNHL 611
2311K	H 2311	2 FRB 120/4	
21311k	H 311	2 FRB 120/11	
22311k	H 2311	2 FRB 120/4	
1212k	H 212	2 FRB 110/13	SNHL 512
2212K	H 312	2 FRB 110/10	
22212k	H 312	2 FRB 110/10	
1312k	H 312	2 FRB 130/12.5	SNHL 612
2312K	H 2312	2 FRB 130/5	
21312k	H 312	2 FRB 130/12.5	
22312k	H 2312	2 FRB 130/5	
1213k	H 213	2 FRB 120/14	SNHL 513
2213K	H 313	2 FRB 120/10	
22213k	H 313	2 FRB 120/10	
1313k	H 313	2 FRB 140/12.5	SNHL 613
2313K	H 2313	2 FRB 140/5	
21313k	H 313	2 FRB 140/12.5	
22313k	H 2313	2 FRB 140/5	
1215k	H 215	2 FRB 130/15.5	SNHL 515
2215K	H 315	2 FRB 130/12.5	
22215k	H 315	2 FRB 130/12.5	
1315k	H 315	2 FRB 160/14	SNHL 615
2315K	H 2315	2 FRB 160/5	
21315k	H 315	2 FRB 160/14	
22315k	H 2315	2 FRB 160/5	



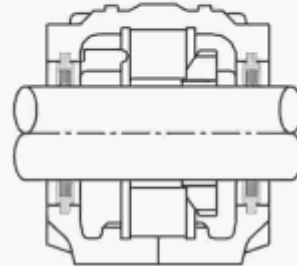
CAIXA	Eixo d2	D H7	a	b	c	g H12	h H12	L	w	m	S	u	V	X
SNHL 516	70	140	315	90	32	58	95	120	175	260	M20	22	28	35
SNHL 616	70	170	345	100	35	68	112	145	210	290	M20	22	28	47
SNHL 517	75	150	320	90	32	61	95	125	183	260	M20	22	28	37
SNHL 617	75	180	380	110	40	70	112	160	215	320	M24	26	32	49
SNHL 518	80	160	345	100	35	65	100	140	193	290	M20	22	27	46
SNHL 618	80	190	320	110	40	74	112	155	229	320	M24	22	26	52
SNHL 519	85	170	345	100	35	68	112	145	210	290	M20	22	27	42
SNHL 619	85	200	410	120	45	80	125	175	239	350	M24	26	32	54
SNHL 520	90	180	380	110	40	70	112	160	215	320	M24	26	32	52
SNHL 522	100	200	410	120	45	80	125	175	239	350	M24	26	32	58
SNHL 620	90	215	410	120	45	86	140	185	271	350	M24	26	32	58
SNHL 524	110	215	410	120	45	86	140	185	271	350	M24	26	32	62
SNHL 526	115	230	445	130	50	90	150	190	290	380	M24	28	35	65
SNHL 528	125	250	500	150	50	98	150	205	302	420	M30	35	42	70
SNHL 530	135	270	530	160	60	106	160	220	323	450	M30	35	42	76
SNHL 532	140	290	550	160	60	114	170	235	344	470	M30	35	42	82



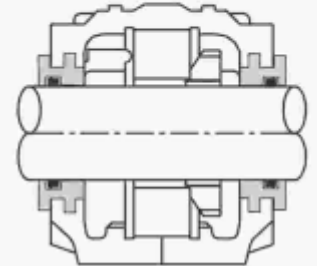
Vedação TG
com duplo raspador



Vedação TA
anéis em V



Vedação TC
Vedadores de feltro



Vedação TS
anéis de labirinto

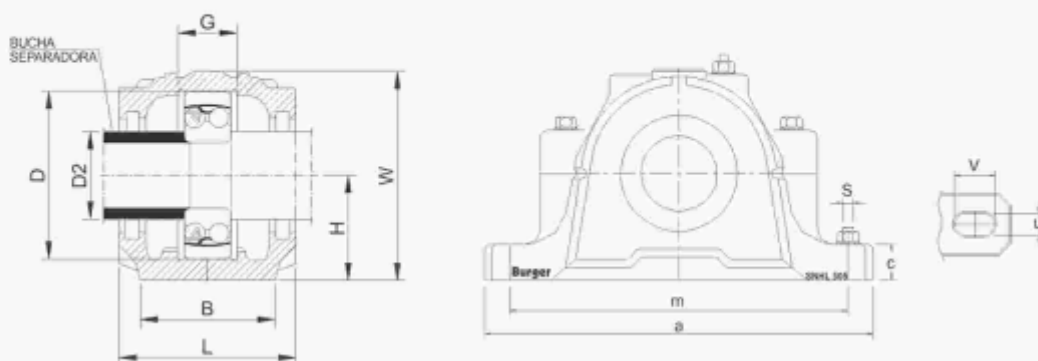
ROLAMENTOS

BUCHAS

ANÉIS DE BLOQUEIO

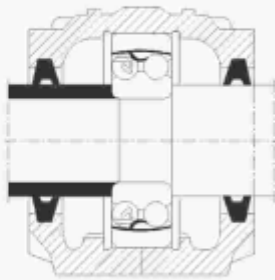
CAIXA

1216k 2216k 22216k	H 216 H 316 H 316	2 FRB 140/16 2 FRB 140/12.5 2 FRB 140/12.5	SNHL 516
1316k 2316k 21316k 22316k	H 316 H 2316 H 316 H 2316	2 FRB 170/14.5 2 FRB 170/5 2 FRB 170/14.5 2 FRB 170/5	SNHL 616
1217k 2217k 22217k	H 217 H 317 H 317	2 FRB 150/16.5 2 FRB 150/12.5 2 FRB 150/12.5	SNHL 517
1317k 2317k 21317k 22317k	H 317 H 2317 H 317 H 2317	2 FRB 180/14.5 2 FRB 180/5 2 FRB 180/14.5 2 FRB 180/5	SNHL 617
1218k 2218k 22218k 23218k	H 218 H 318 H 318 H 2318	2 FRB 160/17.5 2 FRB 160/12.5 2 FRB 160/12.5 2 FRB 160/6.25	SNHL 518
1318k 2318k 21318k 22318k	H 318 H 2318 H 318 H 2318	2 FRB 190/15.5 2 FRB 190/5 2 FRB 190/12.5 2 FRB 190/5	SNHL 618
1219k 2219k 22219k	H 219 H 319 H 319	2 FRB 170/18 2 FRB 170/12.5 2 FRB 170/12.5	SNHL 519
1319k 2319k 21319k 22319k	H 319 H 2319 H 319 H 2319	2 FRB 200/17.5 2 FRB 200/6.5 2 FRB 200/17.5 2 FRB 200/6.5	SNHL 619
1220k 2220k 22220k 23220k	H 220 H 320 H 320 H 2320	2 FRB 180/18 2 FRB 180/12 2 FRB 180/12 2 FRB 180/4.85	SNHL 520
1222k 2222k 22222k 23222k	H 222 H 322 H 322 H 2322	2 FRB 200/21 2 FRB 200/13.5 2 FRB 200/13.5 2 FRB 200/5.1	SNHL 522
1320k 2320k 21320k 22320k	H 320 H 2320 H 320 H 2320	2 FRB 215/19.5 2 FRB 215/6.5 2 FRB 215/19.5 2 FRB 215/6.5	SNHL 620
22224K 23224k	H 3124 H 2324	2 FRB 215/14 2 FRB 215/5	SNHL 524
2226K 23226k	H 3126 H 2326	2 FRB 230/13 2 FRB 230/5	SNHL 526
22228K 23228k	H 3128 H 2328	2 FRB 250/15 2 FRB 250/5	SNHL 528
22230K 23230k	H 3130 H 2330	2 FRB 270/16.5 2 FRB 270/5	SNHL 530
22232K 23232k	H 3132 H 2332	2 FRB 290/17 2 FRB 290/5	SNHL 532

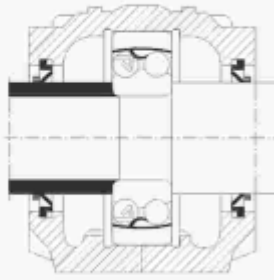


CAIXA	Eixo d2	D H7	a	b	c	g H12	h H12	L	w	m	S	u	V	X
SNHL 205	25-30	52	165	46	19	25	40	67	74	130	M20	15	12	18
SNHL 305	25-30	62	185	52	22	32	50	77	89	150	M20	15	12	21
SNHL 206	30-35	62	185	52	22	32	50	77	89	150	M20	15	12	19
SNHL 306	30-35	72	185	52	22	34	50	82	93	150	M20	15	12	22
SNHL 207	35-45	72	185	52	22	34	50	82	93	150	M20	15	12	21
SNHL 307	35-45	80	205	60	25	39	60	85	107	170	M20	15	12	25
SNHL 208	40-50	80	205	60	25	39	60	85	107	170	M20	15	12	22
SNHL 308	40-50	90	205	60	25	41	60	90	113	170	M20	15	12	27
SNHL 209	45-55	85	205	60	25	30	60	85	109	170	M20	15	12	23
SNHL 309	45-55	100	255	70	28	44	70	95	127	210	M24	18	16	30
SNHL 210	50-60	90	205	60	25	41	60	90	113	170	M20	15	12	24
SNHL 310	50-60	110	255	70	30	48	70	105	133	210	M24	18	16	33
SNHL 211	55-65	100	255	70	28	44	70	95	127	210	M24	18	16	26
SNHL 311	55-65	120	275	80	30	51	80	110	148	230	M24	18	16	35
SNHL 212	60-70	110	255	70	30	48	70	105	133	210	M24	18	16	28
SNHL 312	60-70	130	280	80	30	56	80	115	154	230	M24	18	16	37
SNHL 213	65-75	120	275	80	30	51	80	110	148	230	M24	18	16	31
SNHL 313	65-75	140	315	90	32	58	95	120	175	260	M28	22	20	39

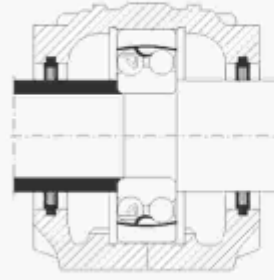
OBS: Para o uso das vedações TA na séries 200 e 300 é feito uma usinagem diferenciada nas caixas. A bucha separadora do diâmetro D2 não será fornecida.



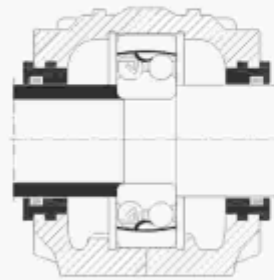
Vedação TG
com duplo raspador



Vedação TA
anéis em V



Vedação TC
Vedadores de feltro



Vedação TS
anéis de labirinto

ROLAMENTOS

ANÉIS DE BLOQUEIO

CAIXA

1205
2205
22205

2 FRB 52/5
2 FRB 52/3.5
2 FRB 52/3.5

SNHL 205

1305
2305
21305

2 FRB 62/7.5
2 FRB 62/4
2 FRB 62/7.5

SNHL 305

1206
2206
22206

2 FRB 62/8
2 FRB 62/6
2 FRB 62/6

SNHL 206

1306
2306
21306

2 FRB 72/7.5
2 FRB 72/3.5
2 FRB 72/7,7

SNHL 306

1207
2207
22207

2 FRB 72/8.5
2 FRB 72/5.5
2 FRB 72/5.5

SNHL 207

1307
2307
21307

2 FRB 80/9
2 FRB 80/4
2 FRB 80/9

SNHL 307

1208
2208
22208

2 FRB 80/10.5
2 FRB 80/8
2 FRB 80/8

SNHL 208

1308
2308
21308
22308

2 FRB 90/9
2 FRB 90/4
2 FRB 90/9
2 FRB 90/4

SNHL 308

1209
2209
22209

2 FRB 85/5.5
2 FRB 85/3.5
2 FRB 85/3.5

SNHL 209

1309
2309
21309
22309

2 FRB 100/9.5
2 FRB 100/4
2 FRB 100/9.5
2 FRB 100/4

SNHL 309

1210
2210
22210

2 FRB 90/10.5
2 FRB 90/9
2 FRB 90/9

SNHL 210

1310
2310
21310
22310

2 FRB 110/10.5
2 FRB 110/4
2 FRB 110/10.5
2 FRB 110/4

SNHL 310

1211
2211
22211

2 FRB 100/11.5
2 FRB 100/9.5
2 FRB 100/9.5

SNHL 211

1311
2311
21311
22311

2 FRB 120/11
2 FRB 120/4
2 FRB 120/11
2 FRB 120/4

SNHL 311

1212
2212
22212

2 FRB 110/13
2 FRB 110/10
2 FRB 110/10

SNHL 212

1312
2312
21312
22312

2 FRB 130/12.5
2 FRB 130/5
2 FRB 130/12.5
2 FRB 130/5

SNHL 312

1213
2213
22213

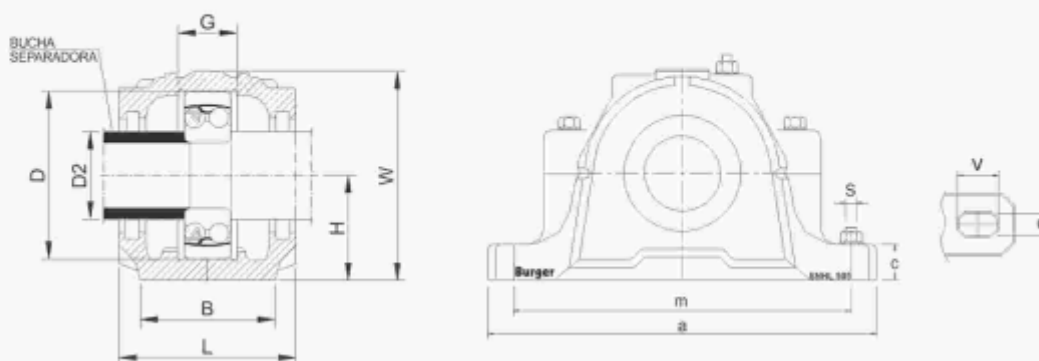
2 FRB 120/14
2 FRB 120/10
2 FRB 120/10

SNHL 213

1313
2313
21313
22313

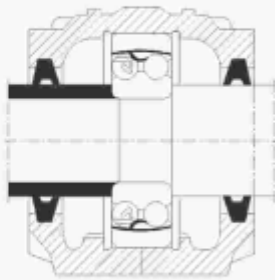
2 FRB 140/12.5
2 FRB 140/5
2 FRB 140/12.5
2 FRB 140/5

SNHL 313

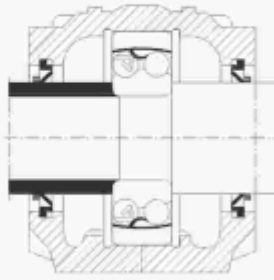


CAIXA	Eixo d2	D H7	a	b	c	g H12	h H12	L	w	m	S	u	V	X
SNHL 215	75-85	130	280	80	30	56	80	115	154	230	M24	18	16	32
SNHL 315	75-85	160	345	100	35	65	100	140	193	290	M28	22	20	44
SNHL 216	80-90	140	315	90	32	58	95	120	175	260	M28	22	20	35
SNHL 316	80-90	170	345	100	35	68	112	145	210	290	M28	22	20	47
SNHL 217	85-95	150	320	90	32	61	95	125	183	260	M28	22	20	37
SNHL 317	85-95	180	380	110	40	70	112	160	215	320	M32	26	24	49
SNHL 218	90-100	160	345	100	35	65	100	140	193	290	M28	22	20	100
SNHL 318	90-105	190	320	110	40	74	112	155	229	320	M28	26	32	-
SNHL 319	95-110	200	410	120	45	80	125	175	239	350	M32	26	24	54
SNHL 219	95-110	170	345	100	35	68	112	145	210	290	M20	22	27	-
SNHL 220	100-115	180	380	110	40	70	112	160	215	320	M32	26	24	52
SNHL 320	100-115	215	410	120	45	86	140	185	271	350	M32	26	24	58
SNHL 222	110-125	200	410	120	45	80	125	175	239	350	M32	26	24	58
SNHL 224	120-135	215	410	120	45	86	140	185	271	350	M32	26	24	62
SNHL 226	130-145	230	445	130	50	90	150	190	290	380	M35	28	24	65
SNHL 228	140-155	250	500	150	50	98	150	205	302	420	M42	35	30	70
SNHL 230	150-165	270	530	160	60	106	160	220	323	450	M42	35	30	76
SNHL 232	160-175	290	550	160	60	114	170	235	344	470	M28	22	20	82

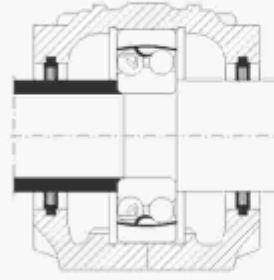
OBS: Para o uso das vedações TA na séries 200 e 300 é feita uma usinagem diferenciada nas caixas. A bucha separadora do diâmetro D2 não será fornecida.



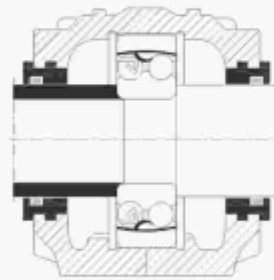
Vedação TG
com duplo raspador



Vedação TA
anéis em V



Vedação TC
Vedadores de feltro



Vedação TS
anéis de labirinto

ROLAMENTOS

ANÉIS DE BLOQUEIO

CAIXA

1215
2215
22215

2 FRB 130/15.5
2 FRB 130/12.5
2 FRB 130/12.5

SNHL 215

1315
2315
21315
22315

2 FRB 160/14
2 FRB 160/5
2 FRB 160/14
2 FRB 160/5

SNHL 315

1216
2216
22216

2 FRB 140/16
2 FRB 140/12.5
2 FRB 140/12.5

SNHL 216

1316
2316
21316
22316

2 FRB 170/14.5
2 FRB 170/5
2 FRB 170/14.5
2 FRB 170/5

SNHL 316

1217
2217
22217

2 FRB 150/16.5
2 FRB 150/12.5
2 FRB 150/12.5

SNHL 217

1317
2317
21317
22317

2 FRB 180/14.5
2 FRB 180/5
2 FRB 180/14.5
2 FRB 180/5

SNHL 317

1218
2218
22218
23218

2 FRB 160/17.5
2 FRB 160/12.5
2 FRB 160/12.5
2 FRB 160/6.25

SNHL 218

1318
2318
22318

2 FRB 190/15.5
2 FRB 190/5
2 FRB 190/5

SNHL 318

1319
2319
21319
22319

2 FRB 200/17.5
2 FRB 200/6.5
2 FRB 200/17.5
2 FRB 200/6.5

SNHL 319

1219
2219
22219

2 FRB 170/18
2 FRB 170/12.5
2 FRB 170/12.5

SNHL 219

1220
2220
22220
23220

2 FRB 180/18
2 FRB 180/12
2 FRB 180/12
2 FRB 180/4.85

SNHL 220

1320
2320
21320
22320

2 FRB 215/19.5
2 FRB 215/6.5
2 FRB 215/19.5
2 FRB 215/6.5

SNHL 320

1222
2222
22222
23222

2 FRB 200/21
2 FRB 200/13.5
2 FRB 200/13.5
2 FRB 200/5.1

SNHL 222

1224
22224
23224

2 FRB 215/22
2 FRB 215/14
2 FRB 215/5

SNHL 224

22226
23226

2 FRB 230/13
2 FRB 230/5

SNHL 226

22228
23228

2 FRB 250/15
2 FRB 250/5

SNHL 228

22230
23230

2 FRB 270/16.5
2 FRB 270/5

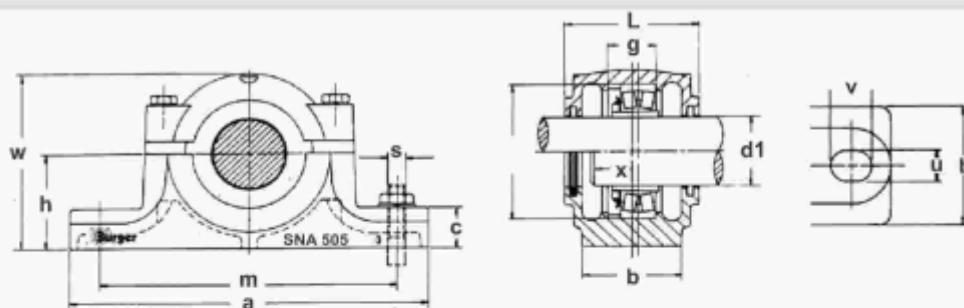
SNHL 230

22232
23232

2 FRB 290/17
2 FRB 290/5

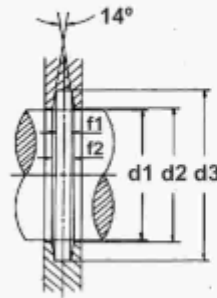
SNHL 232



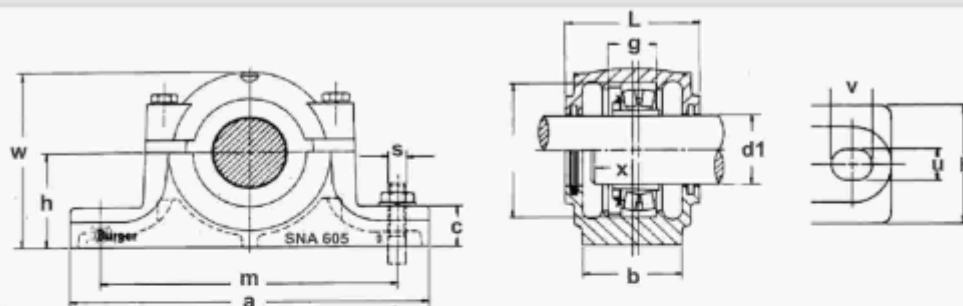


CAIXA	d1 mm / pol eixo	D H7	a	b	c	g H12	h H12	L	w	m	S	u	v	x
SNA 505	20 3/4"	52	165	46	19	25	40	67	74	130	M12	15	20	20
SNA 506	25 1"	62	185	52	22	32	50	77	90	150	M12	15	20	21
SNA 507	30 1.1/8"	72	185	52	22	34	50	82	95	150	M12	15	20	23
SNA 508	35 1.1/4"	80	205	60	25	39	60	85	110	170	M12	15	20	24
SNA 509	40 1.1/2"	85	205	60	25	30	60	85	110	170	M12	15	20	25
SNA 510	45 1.3/4"	90	205	60	25	41	60	90	115	170	M12	15	20	26
SNA 511	50 2"	100	255	70	28	44	70	95	130	210	M16	18	23	28
SNA 512	55 2.1/8"	110	255	70	30	48	70	105	135	210	M16	18	23	30
SNA 513	60 2.1/4"	120	275	80	30	51	80	110	150	230	M16	18	23	33
SNA 514	60	125	275	80	30	51	80	115	155	230	M16	18	23	
SNA 515	65 2.1/2"	130	280	80	30	56	80	115	155	230	M16	18	23	34
SNA 516	70 2.3/4"	140	315	90	32	58	95	120	175	260	M20	22	27	38
SNA 517	75 3"	150	320	90	32	61	95	125	185	260	M20	22	27	40
SNA 518	80 3.1/4"	160	345	100	35	65	100	140	195	290	M20	22	27	42
SNA 519	85	170	345	100	35	68	112	145	210	290	M20	22	27	45
SNA 520	90 3.1/2"	180	380	110	40	70	112	160	215	320	M24	26	32	48
SNA 522	100 4"	200	410	120	45	80	125	175	240	350	M24	26	32	53
SNA 524	110 4.1/4"	215	410	120	45	86	140	185	271	350	M24	26	32	56
SNA 526	115 4.1/2"	230	445	130	50	90	150	190	290	380	M24	28	35	60
SNA 528	125 5"	250	500	150	50	98	150	205	302	420	M30	35	42	63
SNA 530	135 5.1/4"	270	530	160	60	106	160	220	323	450	M30	35	42	68
SNA 532	140 5.1/2"	290	550	160	60	114	170	235	344	470	M30	35	42	73

Obs: Os anéis de guia (FRB) e tampas A x DK, não são fornecidas. As mesmas devem ser encomendadas separadamente. Será colocado graxadeiras quando solicitado.

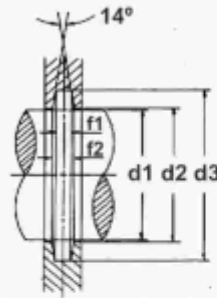


d1 H12	d2 H12	d3 H12	f1 H13	f2	ROLAMENTOS	BUCHAS CÔNICAS	FRB	FELTROS	A-DK
20	21.5	31.5	5	5.4	1205K 2205K	H 205 H 305	2 FRB 52/5 2 FRB 52/3.5	5X4-40 / 4	31
25	26.5	36.5	5	5.4	1206K 2206K 22206K	H 206 H 306 H 306	2 FRB 62/8 2 FRB 62/6 2 FRB 62/6	6X5-55 / 4	36
30	31.5	41.5	5	5.4	1207K 2207K 22207K	H 207 H 307 H 307	2 FRB 72/8.5 2 FRB 72/5.5 2 FRB 72/5.5	6X5-60 / 4	41
35	36.5	46.5	5	5.4	1208K 2208K 22208K	H 208 H 308 H 308	2 FRB 80/10.5 2 FRB 80/8 2 FRB 80/8	6X5-70 / 4	46
40	41.5	51.5	5	5.4	1209K 2209K 22209K	H 209 H 309 H 309	2 FRB 85/5.5 2 FRB 85/3.5 2 FRB 85/3.5	6X5-75 / 4	51
45	46.5	56.5	5	5.4	1210K 2210K 22210K	H 210 H 310 H 310	2 FRB 90/10.5 2 FRB 90/9 2 FRB 90/9	6X5-85 / 4	56
50	51.5	61.5	5	6.9	1211K 2211K 22211K	H 211 H 311 H 311	2 FRB 100/11.5 2 FRB 100/9.5 2 FRB 100/9.5	8X6.5-100 / 4	61
55	56.5	66.5	5	6.9	1212K 2212K 22212K	H 212 H 312 H 312	2 FRB 110/13 2 FRB 110/10 2 FRB 110/10	8X6.5-105 / 4	66
60	62	72	5	6.9	1213K 2213K 22213K	H 213 H 313 H 313	2 FRB 120/14 2 FRB 120/10 2 FRB 120/10	8X6.5-115 / 4	71.5
60	62	72	5	6.9	1214K 2214K 22214K	H 214 H 314 H 314	2 FRB 125/10 2 FRB 125/6.5 2 FRB 125/6.5	8X6.5-115 / 4	71.5
65	67	77	5	6.9	1215K 2215K 22215K	H 215 H 315 H 315	2 FRB 130/15.5 2 FRB 130/12.5 2 FRB 130/12.5	8X6.5-120 / 4	76.5
70	72	82	5	8.1	1216K 2216K 22216K	H 216 H 316 H 316	2 FRB 140/16 2 FRB 140/12.5 2 FRB 140/12.5	9X7.5-130 / 4	81.5
75	77	87	5	8.1	1217K 2217K 22217K	H 217 H 317 H 317	2 FRB 150/16.5 2 FRB 150/12.5 2 FRB 150/12.5	9X7.5-140 / 4	86.5
80	82	92	5	8.1	1218K 2218K 22218K 23218K	H 218 H 318 H 318 H 2318	2 FRB 160/17.5 2 FRB 160/12.5 2 FRB 160/12.5 2 FRB 160/6.25	9X7.5-150 / 4	91.5
85	87	97	6	8.1	1219K 2219K 22219K	H 219 H 319 H 319	2 FRB 170/18 2 FRB 170/12.5 2 FRB 170/12.5	9X7.5-155 / 4	96.5
90	92	102	6	10.8	1220K 2220K 22220K 23220K	H 220 H 320 H 320 H 320	2 FRB 180/18 2 FRB 180/12 2 FRB 180/12 2 FRB 180/4.85	10X8.5-165 / 4	101.5
100	102	112	6	10.8	1222K 2222K 22222K 23222K	H 222 H 322 H 322 H 2322	2 FRB 200/21 2 FRB 200/13.5 2 FRB 200/13.5 2 FRB 200/5.1	12X10-185 / 4	111.5
110	113	123	6	10.7	22224K 23224K	H 3124 H 2324	2 FRB 215/14 2 FRB 215/5	12X10-200 / 4	122.5
115	118	128	6	10.7	22226K 23226K	H 3126 H 2326	2 FRB 230/13 2 FRB 230/5	12X10-200 / 4	127.5
125	128	138	6	12.2	22228K 23228K	H 3128 H 2328	2 FRB 250/15 2 FRB 250/5	14X11-245 / 4	137.5
135	138	148	6	12.2	22230K 23230K	H 3130 H 2330	2 FRB 270/16.5 2 FRB 270/5	16X12-260 / 4	147.5
140	143	153	6	12.2	22232K 23232K	H 3132 H 2332	2 FRB 290/17 2 FRB 290/5	16X12-260 / 4	152.5

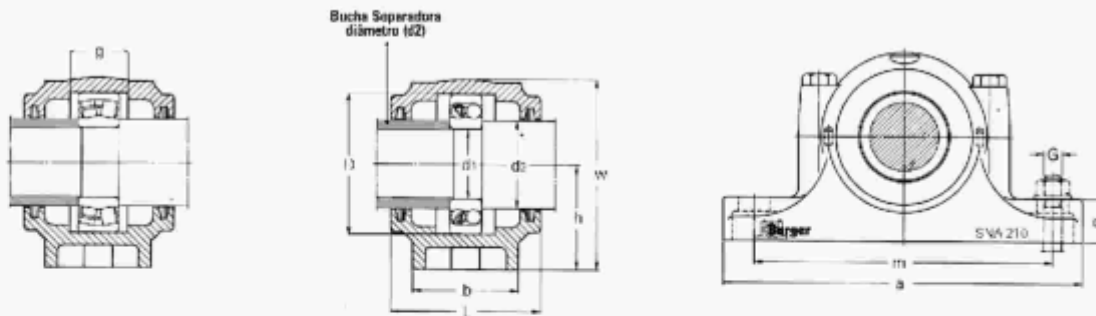


CAIXA	d1 mm / pol eixo	D H7	a	b	c	g H12	h H12	L	w	m	S	u	v	X
SNA 605	20 ^{3/4}	62	185	52	22	32	50	77	90	150	M12	15	20	19
SNA 606	25 1"	72	185	52	22	34	50	82	95	150	M12	15	20	20
SNA 607	30 1. 1/8"	80	205	60	25	39	60	85	110	170	M12	15	20	28
SNA 608	35 1. 1/4"	90	205	60	25	41	60	90	115	170	M12	15	20	30
SNA 609	40 1. 1/2"	100	255	70	28	44	70	95	130	210	M16	18	23	33
SNA 610	45 1. 3/4"	110	255	70	30	48	70	105	135	210	M16	18	23	35
SNA 611	50 2"	120	275	80	30	51	80	110	150	230	M16	18	23	37
SNA 612	55 2. 1/8"	130	280	80	30	56	80	115	155	230	M16	18	23	39
SNA 613	60 2. 1/4"	140	315	90	32	58	95	120	175	260	M20	22	27	41
SNA 614	60 "	150	320	90	32	61	95	125	185	260	M20	22	27	"
SNA 615	65 2. 1/2"	160	345	100	35	65	100	140	195	290	M20	22	27	46
SNA 616	70 2. 3/4"	170	345	100	35	68	112	145	210	290	M20	22	27	50
SNA 617	75 3"	180	380	110	40	70	112	160	215	320	M24	26	32	52
SNA 618	80 3. 1/4"	190	380	110	40	74	112	160	220	320	M24	26	32	54
SNA 619	85 "	200	410	120	45	80	125	175	240	350	M24	26	32	57
SNA 620	90 3. 1/2"	215	410	120	45	86	140	185	271	350	M24	26	32	61
SNA 622	100 4"	240	450	130	50	90	150	185	298	390	M24	28	35	66
SNA 624	110 4. 1/4"	260	530	160	60	98	160	190	321	450	M30	35	42	70
SNA 626	115 4. 1/2"	280	550	160	60	106	170	205	344	470	M30	35	42	75
SNA 628	125 5"	300	620	170	65	114	180	215	366	520	M30	35	42	80
SNA 630	135 5. 1/4"	320	650	180	65	118	190	225	386	560	M30	35	42	85
SNA 632	140 5. 1/2"	340	680	190	70	124	200	235	406	580	M36	42	50	90

Obs: Os anéis de guia (FRB) e tampas A x DK, não são fornecidas. As mesmas devem ser encomendadas separadamente. Será colocado engraxadeiras quando solicitado.

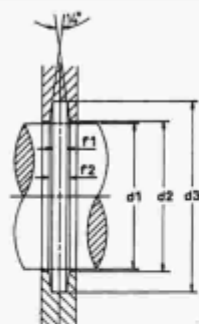


d1 H12	d2 H12	d3 H12	f1 H13	f2	ROLAMENTOS	BUCHAS CÔNICAS	ANÉIS DE BLOQUEIO	FELTROS	A - DK
20	21	31	5	5.4	1305K 2305K	H 305 H 2305	2 FRB 62/7.5 2 FRB 62/4	5X4-40/4	30.5
25	26	36	5	5.4	1306K 2306K	H 306 H 2306	2 FRB 72/7.5 2 FRB 72/3.5	6X5-55/4	35.5
30	31	41	5	5.4	1307K 2307K	H 307 H 2307	2 FRB 80/9 2 FRB 80/4	6X5-60/4	40.5
35	36	46	5	5.4	1308K 2308K 21308CCK 22308K	H 308 H 2308 H 308 H 2308	2 FRB 90/9 2 FRB 90/4 2 FRB 90/9 2 FRB 90/4	6X5-70/4	45.5
40	41	51	5	5.4	1309K 2309K 21309CCK 22309K	H 309 H 2309 H 309 H 2309	2 FRB 100/9.5 2 FRB 100/4 2 FRB 100/9.5 2 FRB 100/4	6X5-75/4	50.5
45	46	56	5	5.4	1310K 2310K 21310CCK 22310K	H 310 H 2310 H 310 H 2310	2 FRB 110/10.5 2 FRB 110/4 2 FRB 110/10.5 2 FRB 110/4	6X5-85/4	55.5
50	52	62	5	6.9	1311K 2311K 21311CCK 22311K	H 311 H 2311 H 311 H 2311	2 FRB 120/11 2 FRB 120/4 2 FRB 120/11 2 FRB 120/4	8X6.5-100/4	61.5
55	57	67	5	6.9	1312K 2312K 21312CCK 22312K	H 312 H 2312 H 312 H 2312	2 FRB 130/12.5 2 FRB 130/5 2 FRB 130/12.5 2 FRB 130/5	8X6.5-105/4	66.5
60	62	72	5	6.8	1313K 2313K 21313CCK 22313K	H 313 H 2313 H 313 H 2313	2 FRB 140/12.5 2 FRB 140/5 2 FRB 140/12.5 2 FRB 140/5	8X6.5-115/4	71.5
60	62	72	5	6.8	1314K 2314K 21314CCK 22314K	H 314 H 2314 H 314 H 2314	2 FRB 150/13 2 FRB 150/5 2 FRB 150/13 2 FRB 150/5	8X6.5-120 / 4	71.5
65	67	77	5	6.8	1315K 2315K 21315CCK 22315K	H 315 H 2315 H 315 H 2315	2 FRB 160/14 2 FRB 160/5 2 FRB 160/14 2 FRB 160/5	9X7.5-130 / 4	76.5
70	72	82	6	8.1	1316K 2316K 21316CCK 22316K	H 316 H 2316 H 316 H 2316	2 FRB 170/14.5 2 FRB 170/5 2 FRB 170/14.5 2 FRB 170/5	9X7.5-140 / 4	81.5
75	77	87	6	8.1	1317K 2317K 21317CCK 22317K	H 317 H 2317 H 317 H 2317	2 FRB 180/14.5 2 FRB 180/5 2 FRB 180/14.5 2 FRB 180/5	9X7.5-150 / 4	86.5
80	82	92	6	8.1	1318K 2318K 21318CCK 22318K	H 318 H 2318 H 318 H 2318	2 FRB 190/15.5 2 FRB 190/6.5 2 FRB 190/15.5 2 FRB 190/6.5	9X7.5-155 / 4	91.5
85	87	97	6	8.1	1319K 2319K 21319CCK 22319K	H 319 H 2319 H 319 H 2319	2 FRB 200/17.5 2 FRB 200/6.5 2 FRB 200/17.5 2 FRB 200/6.5	10X8.5-165/4	96.5
90	92	102	6	9.3	1320K 2320K 21320CCK 22320K	H 320 H 2320 H 320 H 2320	2 FRB 215/19.5 2 FRB 215/6.5 2 FRB 215/19.5 2 FRB 215/6.5	12X10-185/4	101.5
100	102	112	6	10.8	1322K 2322K 21322K 22322K	H 322 H 322 H 322 H 322	2 FRB 240/20 2 FRB 240/5 2 FRB 240/20 2 FRB 240/5	12X10-200/4	111.5
110	112	122	6	10.7	22324K	H 2324	2 FRB 260/6	12X10-200/4	121.5
115	118	128	6	10.7	22326K	H 2326	2 FRB 280/6.5	14X11-245/4	127.5
125	128	138	6	12.2	22328K	H 2328	2 FRB 300/6	16X12-260/4	137.5
135	138	148	6	12.2	22330K	H 2330	2 FRB 320/5	16X12-260/4	147.5
140	143	153	6	13.7	22332K	H 2332	2 FRB 340/5	16X12-260/4	152.5



CAIXA	d1 eixo	d2	D H7	a	b	c	g H12	h H12	L	w	m	S	u	v
SNA 205	25	30	52	165	46	19	25	40	67	74	130	M 12	15	20
SNA 206	30	35	62	185	52	22	32	50	77	90	150	M 12	15	20
SNA 207	35	45	72	185	52	22	34	50	82	95	150	M 12	15	20
SNA 208	40	50	80	205	60	25	39	60	85	110	170	M 12	15	20
SNA 209	45	55	85	205	60	25	30	60	85	110	170	M 12	15	20
SNA 210	50	60	90	205	60	25	41	60	90	115	170	M 12	15	20
SNA 211	55	65	100	255	70	28	44	70	95	130	210	M 16	18	23
SNA 212	60	70	110	255	70	30	48	70	105	135	210	M 16	18	23
SNA 213	65	75	120	275	80	30	51	80	110	150	230	M 16	18	23
SNA 214	70	80	125	275	80	30	51	80	115	155	230	M 16	18	23
SNA 215	75	85	130	280	80	30	56	80	115	155	230	M 16	18	23
SNA 216	80	90	140	315	90	32	58	95	120	175	260	M 20	22	27
SNA 217	85	95	150	320	90	32	61	95	125	185	260	M 20	22	27
SNA 218	90	100	160	345	100	35	65	100	140	195	290	M 20	22	27
SNA 219	95	110	170	345	100	35	68	112	145	210	290	M 20	22	27
SNA 220	100	115	180	380	110	40	70	112	160	215	320	M 24	26	32
SNA 222	110	125	200	410	120	45	80	125	175	240	350	M 24	26	32
SNA 224	120	135	215	410	120	45	86	140	185	271	350	M 24	26	32
SNA 226	130	145	230	445	130	50	90	150	190	290	380	M 24	28	35
SNA 228	140	155	250	500	150	50	98	150	205	302	420	M 30	35	42
SNA 230	150	165	270	530	160	60	106	160	220	323	450	M 30	35	42
SNA 232	160	175	290	550	160	60	114	170	235	344	470	M 30	35	42

Obs: Os anéis de guia (FRB) e tampas A x DK, são fornecidas separadamente. Os bicos graxeiros serão colocados quando solicitados pelo cliente. A bucha separadora do diâmetro D1 não será fornecida.

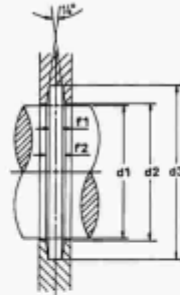


d1 H12	d2 H12	d3 H12	f1 H13	f2	ROLAMENTOS	ANÉIS DE BLOQUEIO	FELTROS	A-DK
25	26	36	5	5.4	1205 2205 22205	2 FRB 52/5 2 FRB 52/3.5 2 FRB 52/3.5	6X5-65 / 4	35.5
30	31	41	5	5.4	1206 2206 22206	2 FRB 62/8 2 FRB 62/6 2 FRB 62/6	6X5-70 / 4	40.5
35	36	46	5	5.4	1207 2207 22207	2 FRB 72/8.5 2 FRB 72/5.5 2 FRB 72/5.5	6X5-85 / 4	45.5
40	41	51	5	5.4	1208 2208 22208	2 FRB 80/10.5 2 FRB 80/8 2 FRB 80/8	8X6.5-100 / 4	50.5
45	46	56	5	5.4	1209 2209 22209	2 FRB 85/5.5 2 FRB 85/3.5 2 FRB 85/3.5	8X6.5-105 / 4	55.5
50	51	61	5	5.4	1210 2210 22210	2 FRB 90/10.5 2 FRB 90/9 2 FRB 90/9	8X6.5-115 / 4	60.5
55	57	67	5	6.9	1211 2211 22211	2 FRB 100/11.5 2 FRB 100/9.5 2 FRB 100/9.5	8X6.5-120 / 4	66.5
60	62	72	5	6.9	1212 2212 22212	2 FRB 110/13 2 FRB 110/10 2 FRB 110/10	9X7.5-130 / 4	71.5
65	67	77	5	6.9	1213 2213 22213	2 FRB 120/14 2 FRB 120/10 2 FRB 120/10	9X7.5-140 / 4	76.5
70	72	82	5	6.9	1214 2214 22214	2 FRB 125/10 2 FRB 125/6.5 2 FRB 125/6.5	9X7.5-150 / 4	81.5
75	77	87	5	6.9	1215 2215 22215	2 FRB 130/15.5 2 FRB 130/12.5 2 FRB 130/12.5	9X7.5-155 / 4	86.5
80	82	92	6	8.1	1216 2216 22216	2 FRB 140/16 2 FRB 140/12.5 2 FRB 140/12.5	10X8.5-165 / 4	91.5
85	87	97	6	8.1	1217 2217 22217	2 FRB 150/16.5 2 FRB 150/12.5 2 FRB 150/12.5	10X8.5-175 / 4	96.5
90	92	102	6	8.1	1218 2218 22218 23218	2 FRB 160/17.5 2 FRB 160/12.5 2 FRB 160/12.5 2 FRB 160/6.25	12X10-185 / 4	101.5
95	97	107	6	8.1	1219 2219 22219	2 FRB 170/18.5 2 FRB 170/12.5 2 FRB 170/12.5	12X10-200 / 4	106.5
100	102	112	6	8.1	1220 2220 22220 23220	2 FRB 180/18 2 FRB 180/12 2 FRB 180/12 2 FRB 180/4.85	12X10-210 / 4	111.5
110	112	122	6	10.8	1222 2222 22222 23222	2 FRB 200/21 2 FRB 200/13.5 2 FRB 200/13.5 2 FRB 200/5.1	14X11-230 / 4	121.5
120	122	132	6	10.8	22224 23224	2 FRB 215/14 2 FRB 215/5	14X11-245 / 4	131.5
130	133	143	6	10.8	22226 23226	2 FRB 230/13 2 FRB 230/5	16X12-265 / 4	142.5
140	143	153	6	12.2	22228 23228	2 FRB 250/15 2 FRB 250/5	16X12-265 / 4	152.5
150	153	163	6	12.2	22230 23230	2 FRB 270/16.5 2 FRB 270/5	16X12-300 / 4	162.5
160	163	173	6	13.7	22232 23232	2 FRB 290/17 2 FRB 290/5	16X12-315 / 4	172.5

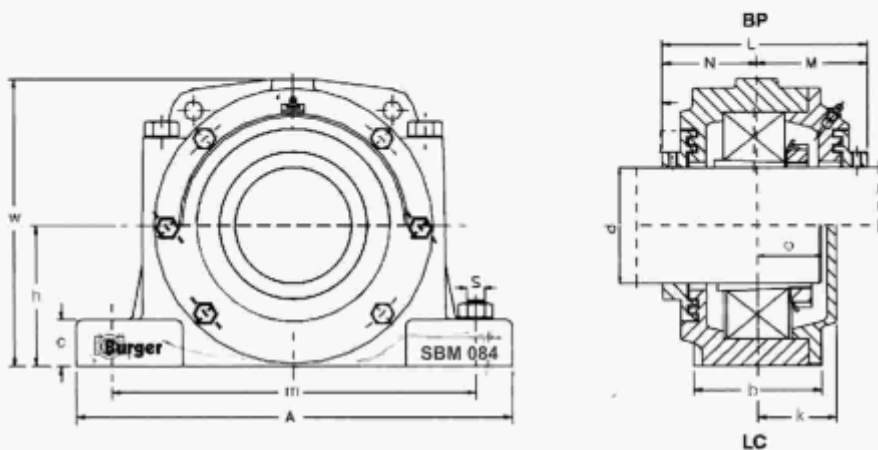


CAIXA	Eixo		D H7	a	b	c	g H12	h H12	L	w	m	S	u	v
	d1	d2												
SNA 305	25	30	62	185	52	22	32	50	77	90	150	M 12	15	20
SNA 306	30	35	72	185	52	22	34	50	82	95	150	M 12	15	20
SNA 307	35	45	80	205	60	25	39	60	85	110	170	M 12	15	20
SNA 308	40	50	90	205	60	25	41	60	90	115	170	M 12	15	20
SNA 309	45	55	100	255	70	28	44	70	95	130	210	M 16	18	23
SNA 310	50	60	110	255	70	30	48	70	105	135	210	M 16	18	23
SNA 311	55	65	120	275	80	30	51	80	110	150	230	M 16	18	23
SNA 312	60	70	130	280	80	30	56	80	115	155	230	M 16	18	23
SNA 313	65	75	140	315	90	32	58	95	120	175	260	M 20	22	27
SNA 314	70	80	150	320	90	32	61	95	125	185	260	M 20	22	27
SNA 315	75	85	160	345	100	35	65	100	140	195	290	M 20	22	27
SNA 316	80	90	170	345	100	35	68	112	145	210	290	M 20	22	27
SNA 317	85	95	180	380	110	40	70	112	160	215	320	M 24	26	32
SNA 318	90	105	190	380	110	40	74	112	160	220	320	M 24	26	32
SNA 319	95	110	200	410	120	45	80	125	175	240	350	M 24	26	32
SNA 320	100	115	215	410	120	45	86	140	185	271	350	M 24	26	32
SNA 322	110	125	240	450	130	50	90	150	185	298	390	M 24	28	35
SNA 324	120	135	260	530	160	60	98	160	190	321	450	M 30	35	42
SNA 326	130	150	280	550	160	60	106	170	205	344	470	M 30	35	42
SNA 328	140	160	300	620	170	65	114	180	215	366	520	M 30	35	42
SNA 330	150	170	320	650	180	65	118	190	225	386	560	M 30	35	42
SNA 332	160	180	340	680	190	70	124	200	235	406	580	M 36	42	50

Obs: Os anéis de guia (FRB) e tampas A x DK, são fornecidas separadamente. Os bicos graxeiros serão colocados quando solicitados pelo cliente. A bucha separadora do diâmetro D1 não será fornecida.



d1 H12	d2 H12	d3 H12	f1 H13	f2	ROLAMENTOS	ANÉIS DE BLOQUEIO	FELTROS	A-DK
25	31	41	5	5.4	1305 2305 21305	2 FRB 62/7.5 2 FRB 62/4 2 FRB 62/7.5	6X5-60 / 4	40.5
30	36	46	5	5.4	1306 2306 21306	2 FRB 72/7.5 2 FRB 72/3.5 2 FRB 72/7.5	6X5-70 / 4	45.5
35	46	56	5	5.4	1307 2307 21307	2 FRB 80/9 2 FRB 80/4 2 FRB 80/9	6X5-85 / 4	55.5
40	51	61	5	5.4	1308 2308 21308 22308	2 FRB 90/9 2 FRB 90/4 2 FRB 90/9 2 FRB 90/4	8X6.5-105 / 4	60.5
45	56	66	5	5.4	1309 2309 21309 22309	2 FRB 100/9.5 2 FRB 100/4 2 FRB 100/9.5 2 FRB 100/4	8X6.5-105 / 4	65.5
50	61	71	5	5.4	1310 2310 21310 22310	2 FRB 110/10.5 2 FRB 110/4 2 FRB 110/10.5 2 FRB 110/4	8X6.5-115 / 4	70.5
55	66	76	5	6.9	1311 2311 21311 22311	2 FRB 120/11 2 FRB 120/4 2 FRB 120/11 2 FRB 120/4	8X6.5-120 / 4	75.5
60	71	81	5	6.9	1312 2312 21312 22312	2 FRB 130/12.5 2 FRB 130/5 2 FRB 130/12.5 2 FRB 130/5	8X7.5-130 / 4	80.5
65	76	86	5	6.9	1313 2313 21313 22313	2 FRB 140/12.5 2 FRB 140/5 2 FRB 140/12.5 2 FRB 140/5	9X7.5-140 / 4	85.5
70	81	91	5	6.9	1314 2314 21314 22314	2 FRB 150/13 2 FRB 150/5 2 FRB 150/13 2 FRB 150/5	9X7.5-150 / 4	90.5
75	87	97	5	6.9	1315 2315 21315 22315	2 FRB 160/14 2 FRB 160/5 2 FRB 160/14 2 FRB 160/5	9X7.5-155 / 4	96.5
80	92	102	6	8.1	1316 2316 21316 22316	2 FRB 170/14.5 2 FRB 170/5 2 FRB 170/14.5 2 FRB 170/5	10X8.5-165 / 4	101.5
85	97	107	6	8.1	1317 2317 21317 22317	2 FRB 180/14.5 2 FRB 180/5 2 FRB 180/14.5 2 FRB 180/5	10X8.5-175 / 4	106.5
90	107	117	6	8.1	1318 2318 21318 22318	2 FRB 190/15.5 2 FRB 190/5 2 FRB 190/15.5 2 FRB 190/5	12X12-195 / 4	116.5
95	112	122	6	8.1	1319 2319 21319 22319	2 FRB 200/17.5 2 FRB 200/6.5 2 FRB 200/17.5 2 FRB 200/6.5	12X10-200 / 4	121.5
100	117	127	6	10.8	1320 2320 21320 22320	2 FRB 215/19.5 2 FRB 215/6.5 2 FRB 215/19.5 2 FRB 215/6.5	12X10-210 / 4	126.5
110	127	137	6	10.8	20322 21322 22322	2 FRB 240/20 2 FRB 240/20 2 FRB 240/5	14X11-230 / 4	136.5
120	138	148	6	10.8	20324 22324	2 FRB 260/20.5 2 FRB 260/6	14X11-245 / 4	147.5
130	153	163	6	10.8	20326 22326	2 FRB 280/22.5 2 FRB 280/6.5	16X12-275 / 4	162.5
140	163	173	6	12.2	20328 22328	2 FRB 300/25 2 FRB 300/6	16X12-290 / 4	172.5
150	173	183	6	12.2	20330 22330	2 FRB 320/26.5 2 FRB 320/5	16X12-305 / 4	182.5
160	183	193	6	12.2	20332 22332	2 FRB 340/28 2 FRB 340/5	16X12-320 / 4	192.5



Caixa	mm ^d	pol.	Rolam.	Buc. Fix.	h	m	A	b	F	L	N	M	w	S	c	o	K
SBM 084 SBM 086 SBM 08	35	1.1/4" 1.3/8"	22208K	HE 308 HS 308 H 308	60	170	205	60	-	97	46	51	118	1/2"	25	26	36
SBM 097 SBM 098 SBM 09	40	1.7/16" 1.1/2"	22209K	HA 309 HE 309 H 309	60	170	205	60	-	106	50	56	122	1/2"	25	28	39
SBM 100 SBM 101 SBM 102 SBM 10	45	1.5/8" 1.11/16" 1.3/4"	22210K	HS 310 HA 310 HE 310 H 310	60	170	205	60	-	110	53	57	124	1/2"	25	28	39
SBM 114 SBM 155 SBM 11 SBM 110	50	1.7/8" 1.15/16" 2"	22211K	HS 311 HA 311 HE 311 H 311	70	210	255	70	-	115	56	59	142	5/8"	28	30	41
SBM 122 SBM 12	55	2.1/8"	22212K	HS 312 H 312	70	210	255	70	-	117	55	62	148	5/8"	30	34	45
SBM 133 SBM 134 SBM 13 SBM 136	60	2.3/16" 2.1/4" 2.3/8"	22213K	HA 313 HE 313 H 313 HS 313	80	230	275	80	-	120	56	64	162	5/8"	30	36	48
SBM 157 SBM 158 SBM 15	65	2.7/16" 2.1/2"	22215K	HA 315 HE 315 H 315	80	230	280	80	-	128	61	67	168	5/8"	30	38	50
SBM 161 SBM 162 SBM 16	70	2.11/16" 2.3/4"	22216K	HA 316 HE 316 H 316	95	260	315	90	-	144	68	76	194	3/4"	32	42	55
SBM 175 SBM 17 SBM 170	75	2.15/16" 3"	22217K	HA 317 H 317 HE 317	95	260	320	90	-	149	70	79	198	3/4"	32	44	57
SBM 18 SBM 183 SBM 184	80	3.3/16" 3.1/4"	22218K	HA 318 H 318 HE 318	100	290	345	100	-	155	72	83	208	3/4"	35	46	59
SBM 194 SBM 19	85	3.1/4"	22219K	HE 319 H 319	112	290	345	100	-	162	74	88	224	3/4"	35	50	63
SBM 207 SBM 208 SBM 20	90	3.7/16" 3.1/2"	22220K	HA 320 HE 320 H 320	112	320	380	110	-	170	77	93	230	7/8"	40	54	67
SBM 221 SBM 22 SBM 225 SBM 220	100	3.7/8" 3.15/16" 4"	22222K	HS 322 H 322 HA 322 HE 322	125	350	410	120	-	180	81	99	258	7/8"	45	58	71
SBM 243 SBM 244 SBM 24	110	4.3/16" 4.1/4"	22224K	HA 3124 HE 3124 H 3124	140	350	410	120	-	193	89	104	280	7/8"	45	60	74
SBM 267 SBM 268 SBM 26	115	4.7/16" 4.1/2"	22226K	HA 3126 HE 3126 H 3126	150	380	445	130	-	211	96	115	302	1"	50	64	79
SBM 28 SBM 285 SBM 280	125	4.15/16" 5"	22228K	H 3128 HA 3128 HE 3128	150	420	500	150	-	222	101	121	308	1.1/4"	50	68	84
SBM 303 SBM 304 SBM 30	135	5.3/16" 5" 1/4"	22230K	HA 3130 HE 3130 H 3130	160	450	530	160	-	239	112	127	328	1.1/4"	60	74	92

CARACTERÍSTICAS TÉCNICAS
Vedações Padrão: AS

Vedações opcionais: ASR, ASRR, R, RR, FF, ZF, GSGS, GS.

Lubrificação: Graxa

Obs: São caixas bi-partidas para eixos em milímetros e polegadas que alojam rolamentos das séries **222 K** e **231 K**, mais bucha de fixação, para outros tipos de rolamentos consultar nosso departamento técnico. Até o tamanho 32 (inclusive) possuem dois furos de fixação na base, a partir deste tamanho todos possuem quatro furos de fixação na base, suas medidas principais se assemelham aos da linha SN, SNHL, SNH 500, SNA, SD 31.

BP - Bloqueado passante

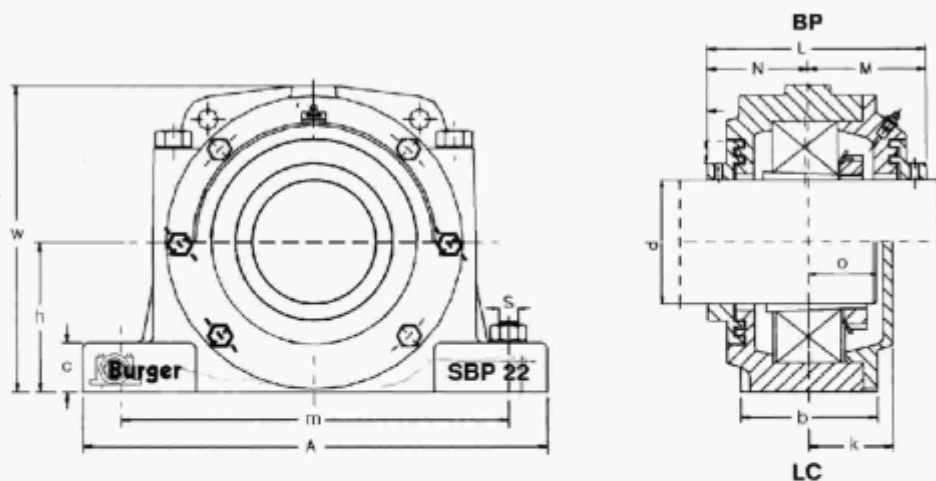
LP - Livre passante

BC - Bloqueado cego

LC - Livre cego

B - Tampa Bipartida

Caixa	mm	d ^d pol.	Rolam.	Buc. Fix.	h	m	A	b	F	L	N	M	w	S	c	o	K
SBM 327 SBM 328 SBM 32	140	5.7/16" 5. 1/2"	22232K	HA 3132 HE 3132 H 3132	170	470	550	160	-	253	117	136	346	1,1/4"	60	76	99
SBM 34 SBM 345 SBM 340	150	5.15/16" 6"	23134K	H 3134 HA 3134 HE 3134	170	430	510	180	100	261	118	143	348	1"	70	79	103
SBM 367 SBM 368 SBM 36	160	6.7/16" 6.1/2"	23136K	HA 3136 HE 3136 H 3136	180	450	530	190	110	266	120	146	366	1"	75	86	107
SBM 38 SBM 382 SBM 385	170	6.3/4" 6.15/16"	23138K	H 3138 HE 3138 HA 3138	190	480	560	210	120	279	127	152	388	1"	80	92	113
SBM 400 SBM 40 SBM 403	180	7" 7. 3/16"	23140K	HE 3140 H 3140 HA 3140	210	510	610	230	130	291	132	159	422	1,1/4"	85	96	118
SBM 448 SBM 44 SBM 445	200	8" 7. 15/16"	23144K	HE 3144 H 3144 HA 3144	220	540	640	240	140	309	139	170	448	1,1/4"	90	102	124
SBM 487 SBM 488 SBM 48	220	8.7/16" 8. 1/2"	23148K	HA 3148 HE 3148 H 3148	240	600	700	260	150	328	147	181	490	1,1/4"	95	106	136
SBM 527 SBM 52 SBM 528	240	9.7/16" 9. 1/2"	23152K	HA 3152 H 3152 HE 3152	260	650	770	280	160	346	156	190	530	1,1/2"	100	118	146
SBM 565 SBM 560 SBM 56	260	10.7/16" 10"	23156K	HA 3156 HE 3156 H 3156	280	670	790	280	160	345	156	189	560	1,1/2"	105	120	149
SBM 605 SBM 600 SBM 60	280	10.15/16" 11"	23160K	HA 3160 HE 3160 H 3160	300	710	830	310	190	379	170	209	609	1,1/2"	110	134	155
SBM 647 SBM 648 SBM 64	300	11.7/16" 11. 1/2"	23164K	HA 3164 HE 3164 H 3164	320	750	880	330	200	424	182	242	615	1,1/2"	115	144	190
SBM 680 SBM 687 SBM 68	320	12" 12. 7/16"	23168K	HE 3168 HA 3168 H 3168	350	840	1000	350	240	454	196	258	700	1,7/8"	120	168	220
SBM 725 SBM 720 SBM 72	340	12. 15/16" 13"	23172K	HA 3172 HE 3172 H 3172	360	860	1020	370	220	458	196	262	720	1,7/8"	125	172	220
SBM 765 SBM 760 SBM 76	360	13. 15/16" 14"	23176K	HA 3176 HE 3176 H 3176	370	880	1040	390	230	464	198	266	740	1,7/8"	130	174	225



Caixa	mm	d pol.	Rolam.	Buc. Fix.	h	m	A	b	F	L	N	M	w	S	o	K	
SBP 097 SBP 098 SBP 09	40	1.7/16" 1.1/2"	22209K	HA 309 HE 309 H 309	57,1	168	210	60	30,2	108	52	56	119	3/8" (1/2")	22	28	38
SBP 101 SBP 102 SBP 10	45	1.11/16" 1.3/4"	22210K	HA 310 HE 310 H 310	63,5	171	210	60	30,2	109	52	57	127	3/8" (1/2")	25	28	39
SBP 115 SBP 11 SBP 110	50	1.15/16" 2"	22211K	HA 311 H 311 HE 311	69,8	194	244	70	35	115	56	59	142	1/2" (5/8")	25	30	41
SBP 133 SBP 134 SBP 13	60	2.3/16" 2.1/4"	22213K	HA 313 HE 313 H 313	76,2	224	279	79	39,7	120	56	64	158	1/2" (5/8")	25	36	48
SBP 157 SBP 158 SBP 15	65	2.7/16" 2.1/2"	22215K	HA 315 HE 315 H 315	82,6	232	286	79	47,6	128	61	67	171	1/2" (5/8")	29	38	50
SBP 161 SBP 162 SBP 16	70	2.11/16" 2.3/4"	22216K	HA 316 HE 316 H 316	88,9	262	330	89	54	144	68	76	188	5/8" (3/4")	32	42	55
SBP 175 SBP 17 SBP 170	75	2.15/16" 3"	22217K	HA 317 HE 317 H 317	95,2	265	330	89	54	149	70	79	198	5/8" (3/4")	32	44	57
SBP 18 SBP 183 SBP 184	80	3.3/16" 3.1/4"	22218K	H 318 HA 318 HE 318	101,6	279	349	98	54	155	72	83	210	5/8" (3/4")	35	46	59
SBP 207 SBP 208 SBP 20	90	3.7/16" 3.1/2"	22220K	HA 320 HE 320 H 320	114,3	314	387	111	60,3	170	77	93	232	3/4" (7/8")	38	54	67
SBP 221 SBP 22 SBP 225 SBP 220	100	3.7/8" 3.15/16" 4"	22222K	HS 322 H 322 HA 322 HE 322	125,4	344	419	121	69,8	180	81	99	258	3/4"	41	58	71
SBP 243 SBP 244 SBP 24	110	4.3/16" 4.1/4"	22224K	HA 3124 HE 3124 H 3124	133,3	352	419	121	69,8	193	89	104	273	3/4"	44	60	74
SBP 267 SBP 268 SBP 26	115	4.7/16" 4.1/2"	22226K	HA 3126 HE 3126 H 3126	152,4	389	467	140	82,6	211	96	115	305	7/8"	48	64	79
SBP 28 SBP 285 SBP 280	125	4.15/16" 5"	22228K	HA 3128 HE 3128 H 3128	152,4	421	511	149	85,7	222	101	121	310	1"	51	68	84
SBP 303 SBP 304 SBP 30	135	5.3/16" 5.1/4"	22230K	HA 3130 HE 3130 H 3130	160,3	448	540	159	95,2	239	112	127	328	1"	51	74	92

CARACTERÍSTICAS TÉCNICAS
Vedações Padrão: AS

Vedações opcionais: ASR, ASRR, R, RR, FF, ZF, GSGS, GS, TC.

Lubrificação: Graxa

Obs: São caixas bi-partidas para eixos em milímetros e polegadas que alojam rolamentos das séries **222 K** e **230 K**, mais bucha de fixação, para outros tipos de rolamentos consultar nosso departamento técnico. Até o tamanho 20 são fornecidas com 2 furos na base, podendo aumentar para 4 quando solicitado, acrescentando a letra "D" no pedido de compra.

BP - Bloqueado passante

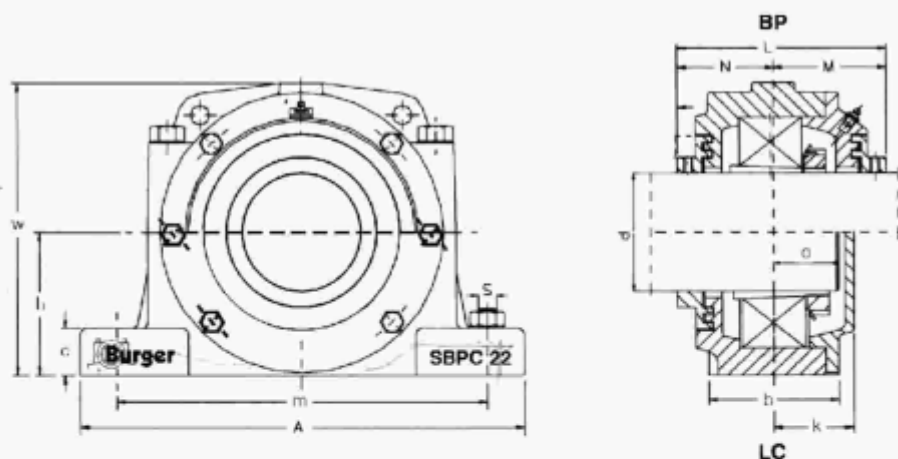
LP - Livre passante

BC - Bloqueado cego

LC - Livre cego

B - Tampa Bipartida

Caixa	mm ^d	pol.	Rolam.	Buc. Fix.	h	m	A	b	F	L	N	M	w	S	c	o	K
SBP 327 SBP 328 SBP 32	140	5.7/16" 5. 1/2"	22232K	HA 3132 HE 3132 H 3132	170	470	550	160	-	253	117	136	346	1,1/4"	60	76	99
SBP 34 SBP 345 SBP 340	150	5.15/16" 6"	22234K	H 3134 HA 3134 HE 3134	179,4	521	629	171	107,9	261	118	143	370	1,1/4"	54	79	102
SBP 36 SBP 367 SBP 368	160	6.7/16" 6. 1/2"	22236K	H 3136 HA 3136 HE 3136	190,5	565	679	181	117,3	266	120	146	390	1,1/4"	54	79	102
SBP 38 SBP 382 SBP 385	170	6.3/4" 6. 15/16"	22238K	H 3138 HE 3138 HA 3138	200	584	711	190	114,3	279	127	152	410	1,1/4"	60	86	107
SBP 400 SBP 40 SBP 403	180	7" 7.3/16"	22240K	HE 3140 H 3140 HA 3140	209,6	603	749	203	127	291	132	159	430	1,1/4"	60	89	11
SBP 448 SBP 44 SBP 445	200	8" 7. 15/16"	22244K	HE 3144 H 3144 HA 3144	241,3	668	832	222	133,3	309	139	170	485	1,1/2"	70	95	120
SBP 487 SBP 488 SBP 48	220	8.7/16" 8. 1/2"	23048K	HA 3048 HE 3048 H 3048	209,6	603	749	203	127	291	125	166	430	1,1/4"	60	92	122
SBP 527 SBP 52 SBP 528	240	9.7/16" 9.1/2"	23052K	HA 3052 H 3052 HE 3052	241,3	668	832	222	133,3	305	132	173	485	1,1/2"	70	98	130
SBP 565 SBP 560 SBP 56	260	10.7/16" 10"	23056K	HA 3056 HE 3056 H 3056	241,3	668	832	222	133,3	314	135	179	495	1,1/2"	70	105	137
SBP 605 SBP 600 SBP 60	280	10.15/16" 11"	23060K	HA 3060 HE 3060 H 3060	304,8	841	972	375	228,6	346	149	197	588	1,5/8"	86	111	144
SBP 647 SBP 648 SBP 64	300	11.7/16" 11.1/2"	23064K	HA 3064 HE 3064 H 3064	304,8	841	972	375	228,6	359	155	204	598	1,5/8"	86	117	152
SBP 680 SBP 687 SBP 68	320	12" 12.7/16"	23068K	HE 3068 HA 3068 H 3068	304,8	832	991	387	254	381	165	216	620	1,7/8"	108	127	164
SBP 725 SBP 720 SBP 72	340	12.15/16" 13"	23072K	HE 3072 HA 3072 H 3072	325,4	908	1060	400	266,7	385	167	218	655	1,7/8"	114	127	165
SBP 765 SBP 760 SBP 76	360	13.15/16" 14"	23076K	HA 3076 HE 3076 H 3076	325,4	908	1060	400	266,7	392	169	223	665	1,7/8"	114	130	170


D. Eixo pol.
D. Eixo mm

Caixa	Rolamento	d2	d1	d2	D1	d
SBPC 09	22209C	2.1/8"	1.11/16"	54	42,9	45m5
SBPC 10	22210C	2.3/8"	1.7/8"	60,3	47,6	50m5
SBPC 11	22211C	2.9/16"	2.1/16"	65,1	52,4	55m5
SBPC 13	22213C	3.1/16"	2.7/16"	77,8	61,9	65m5
SBPC 15	22215C	3.7/16"	2.13/16"	87,3	71,4	75m6
SBPC 16	22216C	3.5/8"	3"	92,1	76,2	80m6
SBPC 17	22217C	3.15/16"	3.3/16"	100	81	85m6
SBPC 18	22218C	4.1/8"	3.3/8"	104,8	85,7	90m6
SBPC 20	22220C	4.1/2"	3.13/16"	114,3	96,8	100m6
SBPC 22	22222C	4.7/8"	4.3/16"	123,8	106,4	110n6
SBPC 24	22224C	5.5/16"	4.9/16"	134,9	115,9	120n6
SBPC 26	22226C	5.7/8"	4.15/16"	149,2	125,4	130n6
SBPC 28	22228C	6.1/4"	5.5/16"	158,7	134,9	140n6
SBPC 30	22230C	6.5/8"	5.3/4"	168,3	146	150p6
SBPC 32	22232C	7"	6.1/16"	177,8	154	160p6
SBPC 34	22234C	7.7/16"	6.7/16"	188,9	163,5	170p6
SBPC 36	22236C	7.13/16"	6.7/8"	198,4	174,6	180p6
SBPC 38	22238C	8.3/8"	7.1/4"	212,7	184,1	190p6
SBPC 40	22240C	8.3/4"	7.5/8"	222,2	193,7	200p6
SBPC 44	22244C	9.9/16"	8.5/16"	242,9	211,1	220p6
SBPC 48	23048C	10.1/2"	9.3/16"	266,7	233,4	240p6
SBPC 52	23052C	11.1/4"	9.15/16"	285,7	252,4	260p6
SBPC 56	23056C	12"	10.3/4"	304,8	273	280p6
SBPC 60	23060C	13"	11.1/2"	330,2	292,1	300r6

CARACTERÍSTICAS TÉCNICAS
Vedações Padrão: AS

Vedações opcionais: ASR, ASRR, R, RR, FF, ZF, GSGS, GS, TC.

Lubrificação: Graxa

Obs: São caixas bi-partidas para rolamentos cilíndricos das séries **222 C** e **230 C**, sem bucha de fixação. Para outras aplicações de rolamentos consultar nosso departamento técnico. Possuem quatro furos na base até o tamanho 20 (inclusive). Poderão ser fornecidos com dois furos na base.

BP - Bloqueado passante

LP - Livre passante

BC - Bloqueado cego

LC - Livre cego

B - Tampa Bipartida

Caixa	h	m	A	b	F	L	N	M	w	S	c	o	K
SBPC 09	57,1	168	210	60	30,2	108	52	56	119	3/8" (1/2")	22	28	38
SBPC 10	63,5	171	210	60	30,2	109	52	57	127	3/8" (1/2")	25	28	39
SBPC 11	69,8	194	244	70	35,0	115	56	59	142	1/2" (5/8")	25	30	41
SBPC 13	76,2	224	279	79	39,7	120	56	64	158	1/2" (5/8")	25	36	48
SBPC 15	82,6	232	286	79	47,6	128	61	67	171	1/2" (5/8")	29	38	50
SBPC 16	88,9	262	330	89	54,0	144	68	76	188	5/8" (7/8")	32	42	55
SBPC 17	95,2	265	330	89	54,0	149	70	79	198	5/8" (7/8")	32	44	57
SBPC 18	101,6	279	349	98	54,0	155	72	83	209	5/8" (7/8")	35	46	59
SBPC 20	114,3	314	387	11	60,3	170	77	93	232	5/8" (7/8")	38	54	67
SBPC 22	125,4	344	419	121	69,8	180	81	99	258	3/4" (7/8")	41	58	71
SBPC 24	133,3	352	419	121	69,8	193	89	104	273	3/4"	44	60	74
SBPC 26	152,4	389	467	140	82,6	211	96	115	305	7/8"	48	64	79
SBPC 28	152,4	421	511	149	85,7	222	101	121	310	1"	51	68	84
SBPC 30	160,3	448	540	159	95,2	239	112	127	328	1"	51	74	92
SBPC 32	169,9	465	559	159	95,2	253	117	136	346	1"	51	76	99
SBPC 34	179,4	521	629	171	107,9	261	118	143	370	1"	54	79	102
SBPC 36	190,5	565	679	181	117,5	266	120	146	390	1"	54	79	102
SBPC 38	200,0	584	711	190	114,3	279	127	152	410	1 1/4"	60	86	107
SBPC 40	209,6	603	749	203	127,0	291	132	159	430	1 1/4"	60	89	111
SBPC 44	241,3	668	832	222	133,3	309	139	170	485	1 1/2"	70	95	120
SBPC 48	209,6	603	749	203	127,0	291	125	166	430	1 1/4"	60	92	122
SBPC 52	241,3	668	832	222	133,3	305	132	173	485	1 1/2"	70	98	130
SBPC 56	241,3	668	832	222	133,3	314	135	179	495	1 1/2"	70	105	137
SBPC 60	304,8	841	972	375	228,6	346	149	197	588	1 5/8"	86	111	144

CARACTERÍSTICAS TÉCNICAS
Vedações Padrão: AS.

Vedações opcionais: ASRR, ASR, R, RR, FF, ZF, GSGS, TC, GS.

Lubrificação: Graxa

Obs: São caixas tensoras para eixos em milímetros e polegadas usadas para rolamentos da série **222 K** mais bucha de fixação, possuem vedações padronizadas de labirinto (AS), se necessário podem ser confeccionadas com outros tipos de vedações e para outras séries de rolamentos, bastando para isso consultar o nosso departamento técnico.

BP - Bloqueado passante

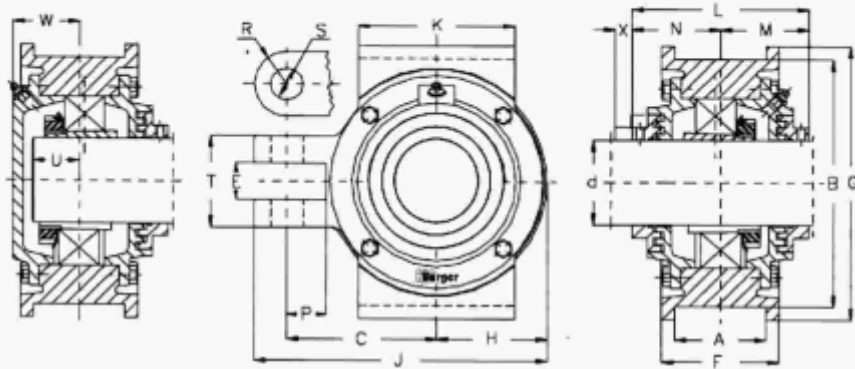
LP - Livre passante

BC - Bloqueado cego

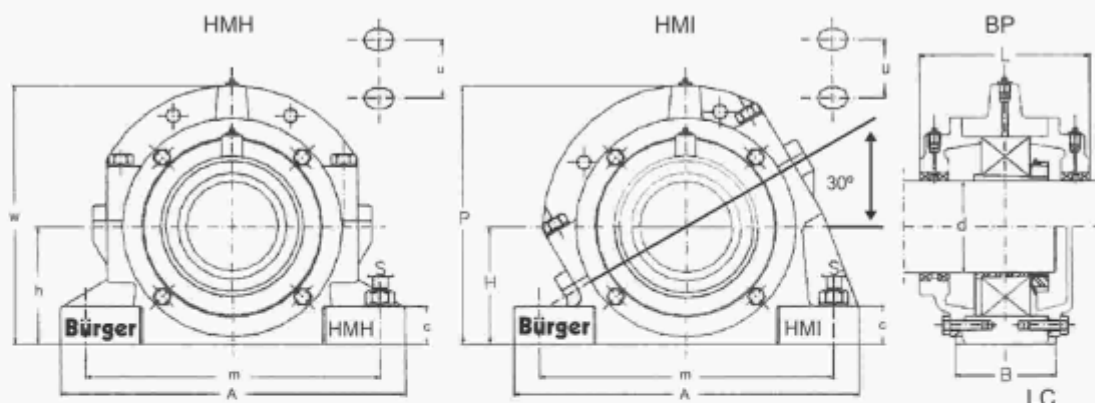
LC - Livre cego

Dimensões(mm)

Caixa	A	B	C	E	F	G	H	J	K	L	M	N	P	R	S	T	U	W	X
STM 084 STM 086 STM 08	60	130	78	24	80	150	55	153	80	97	51	46	25	20	19	60	26	36	10
STM 097 STM 097 STM 09	60	135	81	24	80	155	58	163	80	108	56	52	21	24	19	60	28	38	10
STM 100 STM 101 STM 102 STM 10	60	155	86	24	80	165	61	171	80	109	57	52	22	24	19	60	28	39	13
STM 114 STM 115 STM 11 STM 110	70	155	90	24	90	175	68	182	82	115	59	56	22	26	19	60	30	41	13
STM 122 STM 12	70	165	94	24	90	185	72	192	88	117	62	55	20	26	19	60	34	45	13
STM 133 STM 134 STM 13 STM 136	70	175	111	26	90	195	78	218	100	120	64	56	31	29	22	70	36	48	13
STM 157 STM 158 STM 15	70	190	115	28	90	210	85	225	120	128	67	61	35	25	25	70	38	50	13
STM 161 STM 162 STM 16	70	230	136	35	95	255	91	259	120	144	76	68	43	32	30	95	42	55	14
STM 175 STM 17 STM 170	70	245	145	40	95	270	100	275	150	149	79	70	45	30	30	120	44	57	14
STM 18 STM 183 STM 184	70	250	147	40	95	275	101	286	150	155	83	72	42	38	30	120	46	59	15
STM 194 STM 19	70	255	154	40	95	280	108	300	160	162	88	74	42	38	30	120	50	63	16
STM 207 STM 208 STM 20	70	275	165	40	95	300	125	325	160	170	93	77	45	35	30	120	54	67	16
STM 221 STM 22 STM 225 STM 220	80	310	170	40	110	340	135	345	200	180	99	81	45	40	35	120	58	71	16
STM 243 STM 244 STM 24	80	325	180	45	110	355	134	356	210	193	104	89	43	42	35	125	60	76	18
STM 267 STM 268 STM 26	80	340	190	45	110	370	146	380	220	211	115	96	44	44	35	125	64	79	21
STM 28 STM 285 STM 280	90	370	208	50	120	400	151	411	230	222	121	101	48	52	40	140	68	84	21
STM 303 STM 304 STM 30	90	390	230	50	120	420	161	446	240	239	127	112	55	55	40	140	74	92	21



Caixa	Diâmetro do Eixo(d)		Rolamento	Bucha de Fixação
	mm	pol.		
STM 084 STM 086 STM 08	35	1.1/4" 1.3/8"	22208K	HE 308 HS 308 H 308
STM 097 STM 098 STM 09	40	1.7/16" 1.1/2"	22209K	HA 309 HE 309 H 309
STM 100 STM 101 STM 102 STM 10	45	1.5/8" 1.11/16" 1.3/4"	22210K	HS 310 HA 310 HE 310 H 310
STM 114 STM 115 STM 11 STM 10	50	1.7/8" 1.15/16" 2"	22211K	HS 311 HA 311 H 311 HE 311
STM 122 STM 12	55	2.1/8"	22212K	HS 312 H 312
STM 133 STM 134 STM 13 STM 136	60	2.3/16" 2.1/4" 2.3/8"	22213K	HA 313 HE 313 H 313 HS 313
STM 157 STM 158 STM 15	65	2.7/16" 2.1/2"	22215K	HA 315 HE 315 H 315
STM 161 STM 162 STM 16	70	2.11/16" 2.3/4"	22216K	HA 316 HE 316 H 316
STM 175 STM 17 STM 170	75	2.15/16" 3"	22217K	HA 317 H 317 HE 317
STM 18 STM 183 STM 184	80	3.3/16" 3.1/4"	22218K	H 318 HA 318 HE 318
STM 194 STM 19	85	3.1/4"	22219K	HE 319 H 319
STM 207 STM 208 STM 20	90	3.7/16" 3.1/2"	22220K	HA 320 HE 320 H 320
STM 221 STM 22 STM 225 STM 220	100 4"	3.7/8" 3.15/16"	22222K	HS 322 H 322 HA 322 HE 322
STM 243 STM 244 STM 24	110	4.3/16" 4.1/4"	22224K	HA 3124 HE 3124 H 3124
STM 267 STM 268 STM 26	115	4.7/16" 4.1/2"	22226K	HA 3126 HE 3126 H 3126
STM 28 STM 285 STM 280	125	4.15/16" 5"	22228K	H 3128 HA 3128 HE 3128
STM 303 STM 304 STM 30	135	5.3/16" 5.1/4"	22230K	HA 3130 HE 3130 H 3130



Formas construtivas: BP Bloqueado para eixo passante. BC: Bloqueado com tampa cega.
LP: Livre para eixo passante. LC: Livre com tampa cega.

Caixa	d mm	pol.	Rolam.	Buc. Fix.	h	m	A	b	F	L	w	S	c
HMI HMH 084 HMI HMH 086 HMI HMH 08	35	1.1/4" 1.3/8" 3/8"	22208K	HE 308 HS 308 H 308	60	170	205	60	30	96	143	3/8"	25
HMI HMH 097 HMI HMH 098 HMI HMH 09	40	1.7/16" 1.1/2"	22209K	HA 309 HE 309 H 309	60	170	205	60	30	104	147	3/8"	25
HMI HMH 100 HMI HMH 101 HMI HMH 102 HMI HMH 10	45	1.5/8" 1.11/16" 1.3/4"	22210K	HS 310 HA 310 HE 310 H 310	60	170	205	60	30	108	149	3/8"	25
HMI HMH 114 HMI HMH 115 HMI HMH 11 HMI HMH 110	50	1.7/8" 1.15/16" 2"	22211K	HS 311 HA 311 H 311 HE 311	70	210	255	70	35	110	167	1/2"	28
HMI HMH 122 HMI HMH 12	55	2.1/8"	22212K	HS 312 H 312	70	210	255	70	35	112	173	1/2"	30
HMI HMH 133 HMI HMH 134 HMI HMH 13 HMI HMH 136	60	2.3/16" 2.1/4" 2.3/8"	22213K	HA 313 HE 313 H 313 HS 313	80	230	275	80	40	118	187	1/2"	30
HMI HMH 157 HMI HMH 158 HMI HMH 15	65	2.7/16" 2.1/2"	22215K	HA 315 HE 315 H 315	80	230	280	80	45	130	193	1/2"	30
HMI HMH 161 HMI HMH 162 HMI HMH 16	70	2.11/16" 2.3/4"	22216K	HA 316 HE 316 H 316	95	260	315	90	55	146	219	1/2"	32
HMI HMH 175 HMI HMH 17 HMI HMH 170	75	2.15/16" 3"	22217K	HA 317 H 317 HE 317	95	260	320	90	55	146	223	5/8"	32
HMI HMH 18 HMI HMH 183 HMI HMH 184	80	3.3/16" 3.1/4"	22218K	H 318 HA 318 HE 318	100	290	345	100	55	154	249	5/8"	35
HMI HMH 194 HMI HMH 19	85	3.1/4"	22219K	HE 319 H 319	112	290	345	100	55	164	249	5/8"	35
HMI HMH 207 HMI HMH 208 HMI HMH 20	90	3.7/16" 3.1/2" 3.7/8"	22220K	HA 320 HE 320 H 320	112	320	380	110	60	172	276	7/8"	40
HMI HMH 221 HMI HMH 22 HMI HMH 225 HMI HMH 220	100	3.11/16" 3.15/16" 4"	22222K	HS 322 H 322 HA 322 HE 322	125	350	410	120	70	180	288	7/8"	45
HMH HMI 243 HMH HMI 244 HMH HMI 24	110	4.3/16" 4.1/4"	22224K 22224K 22224K	HA 3124 HE 3124 H 3124	140	350	410	120	70	202	310	7/8"	45
HMH HMI 267 HMH HMI 268 HMH HMI 26	115	4.7/16" 4.1/2"	22226K 22226K 22226K	HA 3126 HE 3126 H 3126	150	380	445	130	82	214	330	1"	50
HMH HMI 28 HMH HMI 285 HMH HMI 280	125	4.15/16" 5"	22228K 22228K 22228K	H 3128 HA 3128 HE 3128	150	420	500	150	85	216	338	1.1/4"	50
HMH HMI 303 HMH HMI 304 HMH HMI 30	135	5.3/16" 5.1/4"	22230K 22230K 22230K	HA 3130 HE 3130 H 3130	160	450	530	160	95	234	358	1.1/4"	60

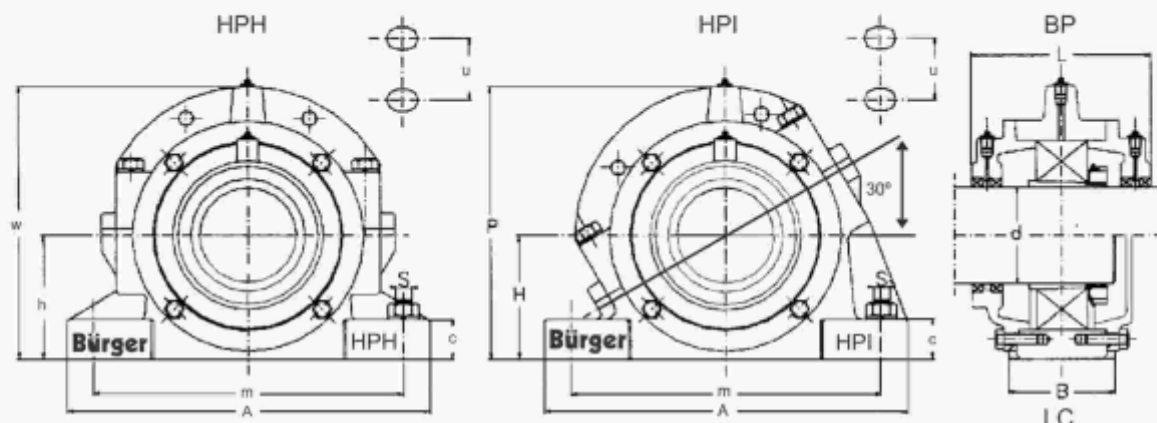
São caixas bipartidas sendo HMH paralela à base e HMI à 30° em relação à base, atendem a eixos em polegada ou milímetros no diâmetro de 35 a 470 m/m, são fabricadas para alojarem rol. **222 K** e **231 K**, com bucha de fixação, possuem tampas laterais onde se conseguem várias formas construtivas (vedações), podem também ser fornecidas com tampas bipartidas "B" afim de facilitar a montagem do conjunto. Sua participação onde se requer um esforço direcionado à base. Possuem 4 furos de fixação na base e suas principais dimensões derivam -se das séries: S - SN - SNA - SNH500 - SBM - SD-31. Sua lubrificação "Graxa"

B - Tampas Bipartidas

C - Rol. Cilíndrico

Vedação Padrão: RR.

Caixa	mm ^d	pol.	Rolam.	Buc. Fix.	h	m	A	b	F	L	w	S	c
HMI HMH 327		5.7/16"	22232K	HA 3132	170	470	550	160	95	256	378	1.1/4"	60
HMI HMH 328		5.1/2"	22232K	HE 3132									
HMI HMH 32	140		22232K	H 3132									
HMI HMH 34	150		23134K	H 3134	170	430	510	180	100	258	378	1"	70
HMI HMH 345		5.15/16"	23134K	HA 3134									
HMI HMH 340		6"	23134K	HE 3134									
HMI HMH 36	160		23136K	H 3136	180	450	530	190	110	262	398	1"	75
HMI HMH 367		6.7/16"	23136K	HA 3136									
HMI HMH 368		6.1/2"	23136K	HE 3136									
HMI HMH 38	170		23138K	H 3138	190	480	560	210	120	274	413	1"	80
HMI HMH 382		6.3/4"	23138K	HE 3138									
HMI HMH 385		6.15/16"	23138K	HA 3138									
HMI HMH 400		7"	23140K	HE 3140	210	510	610	230	130	286	452	1.1/4"	85
HMI HMH 40	180		23140K	H 3140									
HMI HMH 403		7.3/16"	23140K	HA 3140									
HMI HMH 448		8"	23144K	HE 3144	220	540	640	240	140	312	488	1.1/4"	90
HMI HMH 44	200		23144K	H 3144									
HMI HMH 445		7.15/16"	23144K	HA 3144									
HMI HMH 487		8.7/16"	23148K	HA 3148	240	600	700	260	150	316	530	1.1/4"	95
HMI HMH 488			23148K	HE 3148									
HMI HMH 48	220		23148K	H 3148									
HMI HMH 527		9.7/16"	23152K	HA 3152	260	650	770	280	160	338	570	1.1/2"	100
HMI HMH 52	240		23152K	H 3152									
HMI HMH 528		9.1/2"	23152K	HE 3152									
HMI HMH 565		9.7/16"	23156K	HA 3156	280	670	790	280	160	344	600	1.1/2"	105
HMI HMH 560		10"	23156K	HE 3156									
HMI HMH 56	260		23156K	H 3156									
HMI HMH 605		10.15/16"	23160K	HA 3160	300	710	830	310	190	374	640	1.1/2"	110
HMI HMH 600		11"	23160K	HE 3160									
HMI HMH 60	280		23160K	H 3160									
HMI HMH 647		11.7/16"	23164K	HA 3164	320	750	880	330	200	412	680	1.1/2"	115
HMI HMH 648		11.1/2"	23164K	HE 3164									
HMI HMH 64	300		23164K	H 3164									
HMI HMH 680		12"	23168K	HE 3168	350	840	1000	350	210	454	740	1.7/8"	120
HMI HMH 687		12.7/16"	23168K	HA 3168									
HMI HMH 68	320		23168K	H 3168									
HMI HMH 725		12.15/16"	23172K	HA 3172	360	860	1020	370	220	458	760	1.7/8"	125
HMI HMH 720		13"	23172K	HE 3172									
HMI HMH 72	340		23172K	H 3172									
HMI HMH 765		13.15/16"	23176K	HA 3176	370	880	1040	390	230	464	780	1.7/8"	130
HMI HMH 760		14"	23176K	HE 3176									
HMI HMH 76	360		23176K	H 3176									
HMI HMH 805		14.15/16"	23180K	HA 3180	390	965	1118	394	235	470	850	2"	127
HMI HMH 800	380		23180K	HE 3180									
HMI HMH 80		15"	23180K	H 3180									
HMI HMH 847		15.7/16"	23184K	HA 3184	425	1035	1200	419	251	490	925	2"	127
HMI HMH 848		15.1/2"	23184K	HE 3184									
HMI HMH 84	400		23184K	H 3184									
HMI HMH 885		15.15/16"	23188K	HA 3188	425	1035	1200	419	251	490	925	2"	127
HMI HMH 880		16"	23188K	HE 3188									
HMI HMH 88	410		23188K	H 3188									
HMI HMH 925		16.15/16"	23192K	HA 3192	530	1270	1500	420	240	511	1000	2.7/8"	160
HMI HMH 920		17"	23192K	HE 3192									
HMI HMH 92	430		23192K	H 3192									
HMI HMH 965		17.15/16"	23196K	HA 3196	550	1300	1530	430	245	522	1100	2.7/8"	165
HMI HMH 960		18"	23196K	HE 3196									
HMI HMH 96	450		23196K	H 3196									
HMI HMH 5007		18.7/16"	231/500K	HA 31/500	580	1350	1580	460	260	561	1200	2.7/8"	175
HMI HMH 5008		18.1/2"	231/500K	HE 31/500									
HMI HMH 500	470		231/500K	H 31/500									



Formas construtivas: BP Bloqueado para eixo passante. BC: Bloqueado com tampa cega.
LP: Livre para eixo passante. LC: Livre com tampa cega.

Caixa	mm	^d pol.	Rolam.	Buc. Fix.	h	m	A	b	f	L	w	S	c
HPH HPI 097 HPH HPI 098 HPH HPI 09	40	1.7/16" 1.1/2"	22209K	HA 309 HE 309 H 309	57,1	168	210	60	30,2	102	142	3/8"	22
HPH HPI 101 HPH HPI 102 HPH HPI 10	45	1.11/16" 1.3/4"	22210K	HA 310 HE 310 H 310	63,5	171	210	60	30,2	108	152	3/8"	25
HPH HPI 115 HPH HPI 11 HPH HPI 110	50	1.15/16" 2"	22211K	HA 311 H 311 HE 311	69,8	194	244	70	35,0	111	168	1/2"	25
HPH HPI 133 HPH HPI 134 HPH HPI 13	60	3. 3/16" 2. 1/4"	22213K	HA 313 HE 313 H 313	76,2	224	279	79	39,7	117	187	1/2"	25
HPH HPI 157 HPH HPI 158 HPH HPI 15	65	2. 7/16" 2. 1/2"	22215K	HA 315 HE 315 H 315	82,6	232	286	79	47,6	130	196	1/2"	29
HPH HPI 161 HPH HPI 162 HPH HPI 16	70	2. 11/16" 2. 3/4"	22216K	HA 316 HE 316 H 316	88,9	262	330	89	54,0	143	212	5/8"	32
HPH HPI 175 HPH HPI 17 HPH HPI 170	75	2. 15/16" 3"	22217K	HA 317 H 317 HE 317	95,2	265	330	89	54,0	143	222	5/8"	32
HPH HPI 18 HPH HPI 183 HPH HPI 184	80	3.3/16" 3.1/4"	22218K	H 318 HA 318 HE 318	101,6	279	349	98	54,0	156	235	5/8"	35
HPH HPI 207 HPH HPI 208 HPH HPI 20	90	3.7/16" 3.1/2"	22220K	HA 320 HE 320 H 320	114,3	314	387	111	60,3	171	267	3/4"	38
HPH HPI 221 HPH HPI 22 HPH HPI 225 HPH HPI 220	100	3.7/8" 3.15/16" 4"	22222K	HS 322 H 322 HA 322 HE 322	125,4	344	419	121	69,8	178	287	3/4"	41
HPH HPI 243 HPH HPI 244 HPH HPI 24	110	4. 3/16" 4. 1/4"	22224K	HA 3124 HE 3124 H 3124	133,3	352	419	121	69,8	203	303	3/4"	44
HPH HPI 267 HPH HPI 268 HPH HPI 26	115	4. 7/16" 4. 1/2"	22226K	HA 3126 HE 3126 H 3126	152,4	389	467	140	82,6	213	332	7/8"	48
HPH HPI 28 HPH HPI 285 HPH HPI 280	125	4. 15/16" 5"	22228K	H 3128 HA 3128 HE 3128	152,4	421	511	149	85,7	219	341	1"	51
HPH HPI 303 HPH HPI 304 HPH HPI 30	135	5.3/16" 5.1/4"	22230K	HA 3130 HE 3130 H 3130	160,3	448	540	159	95,2	233	357	1"	51
HPH HPI 327 HPH HPI 328 HPH HPI 32	140	5.7/16" 5.1/2"	22232K	HA 3132 HE 3132 H 3132	169,9	465	559	159	95,2	254	379	1"	51
HPH HPI 34 HPH HPI 345 HPH HPI 340	150	5.15/16" 6"	22234K	H 3134 HA 3134 HE 3134	179,4	521	629	171	107,9	260	401	1"	54
HPH HPI 367 HPH HPI 368 HPH HPI 36	160	6.7/16" 6.1/2"	22236K	HA 3136 HE 3136 H 3136	190,5	565	679	181	117,5	264	417	1"	54

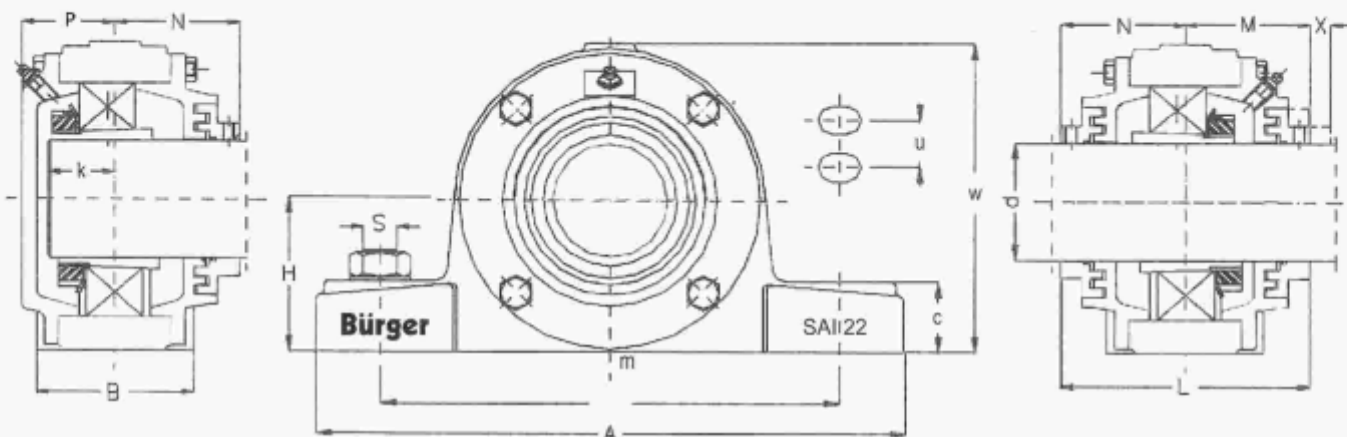
São caixas bipartidas sendo HPH paralelas à base e HPI à 30° em relação a base, atendem a eixos em polegadas ou milímetros no diâmetro de 40 a 470 mm. São fabricados para alojarem rolamentos 222 K e 230 K mais bucha de fixação possuem tampas laterais onde se conseguem várias formas construtivas (vedações) podem também ser fornecidas com tampas bipartidas "B", afim de facilitar a montagem do conjunto indicamos sua aplicação onde se requer um esforço não direcionado à base. Possuem 4 furos para fixação na base, suas dimensões derivam - se das séries: SBP - SAF 500. Sua lubrificação é "Graxa".

B - Tampa Bipartidas

C - Rol. Cilíndrico

Vedação Padrão: RR.

Caixa	mm ^d	pol.	Rolam.	Buc. Fix.	h	m	A	b	f	L	w	S	c
HPH HPI 38 HPH HPI 382 HPH HPI 385	170	6.3/4" 6.15/16"	22238K	H 3138 HE 3138 HA 3138	200,0	584	711	190	114,3	273	440	1.1/4"	60
HPH HPI 400 HPH HPI 40 HPH HPI 403	180	7" 7.3/16"	22240K	HE 3140 H 3140 HA 3140	209,6	603	749	203	127,0	286	462	1.1/4"	60
HPH HPI 448 HPH HPI 44 HPH HPI 445	200	8" 7.15/16"	22244K	HE 3144 H 3144 HA 3144	241,3	668	832	222	133,3	311	532	1.1/2"	70
HPH HPI 487 HPH HPI 488 HPH HPI 48	220	8.7/16" 8.1/2"	23048K	HA 3048 HE 3048 H 3048	209,6	603	749	203	127,0	289	478	1.1/4"	60
HPH HPI 527 HPH HPI 52 HPH HPI 528	240	9.7/16" 9.1/2"	23052K	HA 3052 H 3052 HE 3052	241,3	668	832	222	133,3	305	538	1.1/2"	70
HPH HPI 565 HPH HPI 560 HPH HPI 56	260	9.15/16" 10"	23056K	HA 3056 HE 3056 H 3056	241,3	668	832	222	133,3	314	551	1.1/2"	70
HPH HPI 605 HPH HPI 600 HPH HPI 60	280	10.7/16" 11"	23060K	HA 3060 HE 3060 H 3060	304,8	841	972	375	228,6	333	624	1.5/8"	86
HPH HPI 647 HPH HPI 648 HPH HPI 64	300	11.7/16" 11.1/2"	23064K	HA 3064 HE 3064 H 3064	304,8	841	972	375	228,6	355	634	1.5/8"	86
HPH HPI 680 HPH HPI 687 HPH HPI 68	320	12" 12.7/16"	23068K	HE 3068 HA 3068 H 3068	304,8	832	991	387	254,0	381	672	1.7/8"	108
HPH HPI 725 HPH HPI 720 HPH HPI 72	340	12.15/16" 13"	23072K	HA 3072 HE 3072 H 3072	325,4	908	1060	400	266,7	384	700	1.7/8"	114
HPH HPI 765 HPH HPI 760 HPH HPI 76	360	13.15/16" 14"	23076K	HA 3076 HE 3076 H 3076	325,4	908	1060	400	266,7	390	710	1.7/8"	114
HPH HPI 805 HPH HPI 80 HPH HPI 800	380	14.15/16" 15"	23080K	HA 3080 H 3080 HE 3080	389,9	965	1118	394	234,9	470	850	2"	127
HPH HPI 847 HPH HPI 848 HPH HPI 84	400	15.7/16" 15.1/2"	23084K	HA 3084 HE 3084 H 3084	424,9	1035	1200	419	250,8	490	925	2"	127
HPH HPI 885 HPH HPI 880 HPH HPI 88	410	15.15/16" 16"	23088K	HA 3088 HE 3088 H 3088	424,9	1035	1200	419	250,8	490	925	2"	127
HPH HPI 925 HPH HPI 920 HPH HPI 92	430	16.15/16" 17"	23092K	HA 3092 HE 3092 H 3092	530	1270	1500	420	240,0	511	1000	2.7/8"	160
HPH HPI 965 HPH HPI 960 HPH HPI 96	450	17.15/16" 18"	23096K	HA 3096 HE 3096 H 3096	550	1300	1530	430	245,0	522	1100	2.7/8"	165
HPH HPI 5007 HPH HPI 5008 HPH HPI 500	470	18.7/16" 18.1/2"	230/500K	HA 30/500 HE 30/500 H 30/500	580	1350	1580	460	260,0	561	1200	2.7/8"	175



Formas construtivas: BP Bloqueado para eixo passante. BC: Bloqueado com tampa cega.
LP: Livre para eixo passante. LC: Livre com tampa cega.

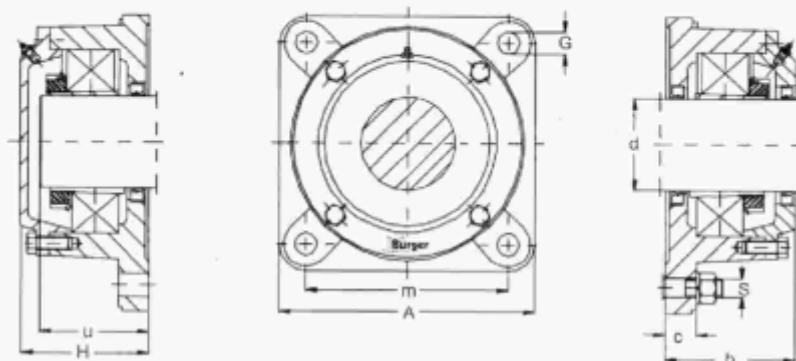
Caixa	mm ^d	pol.	Rolam.	Buc. Fix.	h	m	A	b	u	L	N	M	w	S	c	k	P	X	
SAI 097	40	1.7/16"	22209K	HA 309	55	165	210	55	--	108	52	56	115	1/2"	28	28	36	10	
SAI 098		1.1/2"		HE 309															
SAI 09				H 309															
SAI 100	45	1.5/8"	22210K	HS 310	60	180	230	55	--	109	52	57	124	1/2"	28	28	37	13	
SAI 101		1.11/16"		HA 310															
SAI 102		1.3/4"		HE 310															
SAI 10				H 310															
SAI 114	50	1.7/8"	22211K	HS 311	60	185	240	55	--	115	56	59	128	5/8"	30	30	40	13	
SAI 115		1.15/16"		HA 311															
SAI 11		2"		H 311															
SAI 110				HE 311															
SAI 122	55	2. 1/8"	22212K	HS 312	65	200	250	60	--	117	55	62	140	5/8"	32	34	45	13	
SAI 12				H 312															
SAI 133	60	2. 3/16"	22213K	HA 313	70	210	270	70	--	120	56	64	150	5/8"	36	36	47	13	
SAI 134		2. 1/4"		HE 313															
SAI 13		2.3/8"		H 313															
SAI 136				HS 313															
SAI 157	65	2. 7/16"	22215K	HA 315	95	260	340	90	--	128	61	67	190	3/4"	46	38	48	13	
SAI 158		2. 1/2"		HE 315															
SAI 15				H 315															
SAI 161	70	2. 11/16"	22216K	HA 316	95	280	360	90	--	144	68	76	190	7/8"	46	42	53	14	
SAI 162		2. 3/4"		HE 316															
SAI 16				H 316															
SAI 175	75	2. 15/16"	22217K	HA 317	100	290	380	95	--	149	70	79	203	7/8"	50	44	57	14	
SAI 17		3"		H 317															
SAI 170				HE 317															
SAI 18	80	3.3/16"	22218K	H 318	105	300	400	95	--	155	72	83	210	7/8"	56	46	60	15	
SAI 183				3.1/4"															HA 318
SAI 184																			HE 318
SAI 194	85	3.1/4"	22219K	HE 319	115	320	420	100	--	162	74	88	233	1"	60	50	63	16	
SAI 19																			H 319
SAI 207	90	3.7/16"	22220K	HA 320	120	330	430	100	--	170	77	93	243	1"	60	54	69	16	
SAI 208		3.1/2"		HE 320															
SAI 20				H 320															
SAI 221	100	3.7/8"	22222K	HS 322	140	360	470	115	--	180	81	99	275	1.1/8"	70	58	73	16	
SAI 22		3.15/16"		H 322															
SAI 225		4"		HA 322															
SAI 220				HE 322															
SAI 243	110	4. 3/16"	22224K	HA 3124	145	400	520	135	--	193	89	104	285	1.1/4"	70	60	82	18	
SAI 244		4. 1/4"		HE 3124															
SAI 24				H 3124															
SAI 267	115	4. 7/16"	22226K	HA 3126	150	410	530	140	--	211	96	115	300	1.1/4"	70	64	87	21	
SAI 268		4. 1/2"		HE 3126															
SAI 26				H 3126															
SAI 28	125	4. 15/16"	22228K	H 3128	155	430	550	150	--	222	101	121	315	1.1/4"	70	68	91	21	
SAI 285				5"															HA 3128
SAI 280																			HE 3128
SAI 303	135	5.3/16"	22230K	HA 3130	165	460	570	160	--	239	112	127	336	1.1/2"	75	74	92	21	
SAI 304		5.1/4"		HE 3130															
SAI 30				H 3130															

São caixas inteiriças, alojam rolamentos da série: 222 K, para eixos de 40 a 300mm mais bucha fixação, podendo ser em polegadas ou em milímetros, caixa geralmente usada onde se exige robustez não direcionada à base, possuem duas tampas laterais onde se conseguem várias formas construtivas "vedações", sua lubrificação é "GRAXA".

Vedação Padrão: AS

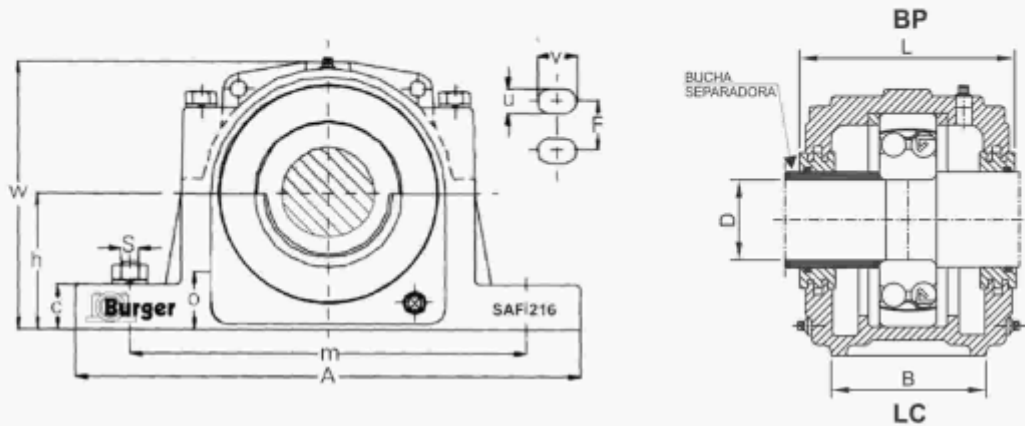
Caixa	mm ^d	pol.	Rolam.	Buc. Fix.	h	m	A	b	u	L	N	M	w	S	c	k	W	X
SAI 327 SAI 328 SAI 32	140	5.7/16" 5.1/2"	22232K	HA 3132 HE 3132 H 3132	175	490	610	170	--	253	117	136	362	1.1/2"	75	76	99	23
SAI 34 SAI 345 SAI 340	150	6.15/16" 6"	22234K	H 3134 HA 3134 HE 3134	195	500	620	190	100	261	118	143	395	1.1/4"	75	79	106	23
SAI 367 SAI 368 SAI 36	160	6.7/16" 6.1/2"	22236K	HA 3136 HE 3136 H 3136	200	540	660	210	110	266	120	146	406	1.1/4"	75	79	102	23
SAI 38 SAI 382 SAI 385	170	6.3/4" 6.15/16"	22238K	H 3138 HE 3138 HA 3138	210	570	700	230	120	279	127	152	416	1.1/2"	80	86	105	23
SAI 400 SAI 40 SAI 403	180	7" 7.3/16"	22240K	HE 3140 H 3140 HA 3140	220	610	740	250	130	291	132	159	446	1.1/2"	85	89	113	23
SAI 448 SAI 44 SAI 445	200	8" 7.15/16"	22244K	HE 3144 H 3144 HA 3144	240	680	820	270	140	309	139	170	485	1.5/8"	100	95	120	26
SAI 487 SAI 488 SAI 48	220	8.7/16" 8.1/2"	22248K	HA 3148 HE 3148 H 3148	260	700	830	290	150	316	146	170	530	1.5/8"	100	102	140	26
SAI 527 SAI 52 SAI 528	240	9.7/16" 9.1/2"	22252K	HA 3152 H 3152 HE 3152	290	760	850	310	160	336	158	178	590	1.3/4"	105	110	145	26
SAI 565 SAI 560 SAI 56	260	10.7/16" 10"	22256K	HA 3156 HE 3156 H 3156	300	780	870	320	170	344	162	182	610	1.3/4"	110	112	150	26
SAI 605 SAI 600 SAI 60	280	10.15/16" 11"	22260K	HA 3160 HE 3160 H 3160	330	860	960	340	190	374	174	200	670	2"	115	124	155	28
SAI 647 SAI 648 SAI 64	300	11.7/16" 11.1/2"	22264K	HA 3164 HE 3164 H 3164	350	900	1000	360	200	410	194	216	710	2"	120	130	170	29

Bürger


CARACTERÍSTICAS TÉCNICAS

Vedações opcionais: R.AS, ASR, TS, ZF, GS, • **Lubrificação:** Graxa • **BP:** Bloqueado para eixo passante • **BC:** Bloqueado com tampa cega. • **LP:** Livre para eixo passante • **LC:** Livre com tampa cega. **Obs:** São caixas apropriadas para trabalho em que se dispensam estruturas, pois se fixarão nas faces, com ótima eficiência e economizando espaço.

Caixa	mm	^d pol.	Rolamento	Bc. Fix.	A	m	H	b	c	G	S	U
HFR 052 HFR 05	20	3/4"	22205K	HE 305 H 305	100	68	52	60	10	11	3/8"	42
HFR 065 HFR 06 HFR 060	25	15/16" 1"	22206K	HE 306 H 306 HE 306	117	82	57	62	12	11	3/8"	47
HFR 072 HFR 07 HFR 073	30	1. 1/8" 1. 3/16"	22207K	HS 307 H 307 HA 307	130	92	60	64	12	14	1/2"	48
HFR 084 HFR 086 HFR 08	35	1.1/4" 1. 3/8"	22208K	HE 308 HS 308 H 308	143	99	64	66	12	14	1/2"	52
HFR 097 HFR 098 HFR 09	40	1.7/16" 1.1/2"	22209K	HA 309 HE 310 H 309	160	114	65	70	12	14	1/2"	53
HFR 100 HFR 101 HFR 102 HFR 10	45	1.5/8" 1.11/16 1.3/4"	22210K	HS 310 HA 310 HE 310 H 310	160	114	70	74	15	14	1/2"	58
HFR 114 HFR 115 HFR 11 HFR 110	50	1.7/8" 1.15/16 2"	22211K	HS 311 HA 311 H 311 HE 311	170	120	76	82	15	14	1/2"	62
HFR 122 HFR 12	55	2.1/8"	22212K	HS 312 HA 312	185	128	77	84	15	14	1/2"	63
HFR 133 HFR 134 HFR 13 HFR 136	60	2.3/16" 2. 1/4" 2.3/8"	22213K	HA 313 HE 313 H 313 HS 313	198	134	80	86	15	14	1/2"	66
HFR 157 HFR 158 HFR 15	65	2.7/16" 2. 1 / 2	22215K	HA 315 HE 315 H 315	190	152	104	105	25	19	5/8"	90
HFR 161 HFR 162 HFR 16	70	2.11/16" 2.3/4	22216K	HA 316 HE 316 H 316	196	152	110	110	25	19	5/8"	95
HFR 174 HFR 175 HFR 17 HFR 170	75	2.7/8 2.15/16 3"	22217K	HS 317 HA 317 H 316 HE 317	210	170	114	115	25	19	5/8"	99
HFR 18 HFR 183 HFR 184	80	3.3/16 3.1/4"	22218K	H 318 HA 318 HE 318	210	170	118	120	25	19	5/8"	103
HFR 207 HFR 208 HFR 20 HFR 200	90	3.7/16 3.1/2" 3.5/8"	22220K	HA 320 HE 320 H 320 HS 320	250	198	127	130	30	22	3/4"	112
HFR 224 HFR 22 HFR 225 HFR 220	100	3.7/8 3.15/16" 4"	22222K	HS 322 H 322 HA 322 HE 322	270	219	137	140	30	22	3/4"	122



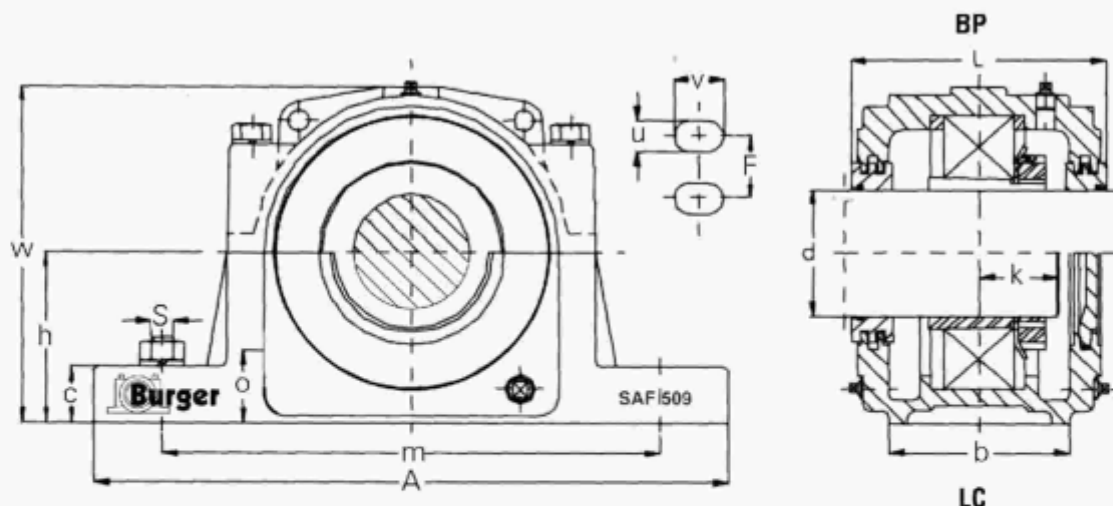
CARACTERÍSTICAS TÉCNICAS

- **Vedações Padrão:** TS
- **Vedações opcionais:** AS, ASR, ASRR, RR, FF, TAS, GSGS. • **Lubrificação:** Graxa ou Óleo • **BP:** Bloqueado para eixo passante.
- **BC:** Bloqueado com tampa cega. • **LP:** Livre para eixo passante • **LC:** Livre com tampa cega. • **Obs:** Caixas apropriadas para atuarem com cargas médias e grandes, com alta RPM.

Caixa	d2	d1	Porca	Arruela	Rolam.	h	m	A	b	F	L	w	S	u	v	o	k	C	Anel FRB	Qty.
SAF 216	3.5/8"	3"	KM16	MB16	22216C	88,90	262	330	89	54	137	177	5/8"	22	32	32	42	32	12,5/140	2
SAF 217	3.15/16"	3.3/16"	KM17	MB17	22217C	95,25	265	330	89	54	137	188	5/8"	22	32	35	44	32	12,5/150	2
SAF 218	4.1/8"	3.3/8"	KM18	MB18	22218C	101,6	274,5	350	99	54	159	199	5/8"	22	32	38	46	34	12,5/160	2
SAF 220	4.1/2"	3.13/16"	KM20	MB20	22220C	114,3	314	388	111	60	152	222	5/8"	22	38	42	54	45	12/180	2
SAF 222	4.7/8"	4.3/16"	KM22	MB22	22222C	125,41	344,5	420	121	70	165	245	3/4"	22	38	45	58	51	10/200	1
SAF 224	5.5/16"	4.9/16"	KM24	MB24	22224C	133,35	352,5	420	121	70	188	260	3/4"	22	38	47	60	54	12,5/215	2
SAF 226	5.7/8"	4.15/16"	KM26	MB26	22226C	152,40	390	467	130	83	203	292	7/8"	26	41	60	64	60	13/230	2
SAF 228	6.1/4"	5.5/16"	KM28	MB28	22228C	152,40	421	512	150	86	194	299	1"	28	44	52	68	60	10/250	1
SAF 230	6.5/8"	5.3/4"	KM30	MB30	22230C	160,34	447,5	540	159	95	213	318	1"	28	44	52	74	64	11,5/270	2
SAF 232	7"	6.1/16"	KM32	MB32	22232C	169,86	465	559	159	95	222	338	1"	28	50	52	76	67	11,5/290	2
SAF 234	7.7/16"	6.7/16"	KM34	MB34	22234C	179,39	515	629	172	108	245	360	1"	28	57	55	79	70	13/310	2
SAF 236	7.13/16"	6.7/8"	KM36	MB36	22236C	190,50	565	680	181	118	254	378	1"	28	65	60	79	76	16/320	2
SAF 238	8.3/8"	7.1/4"	KM38	MB38	22238C	200,03	583,5	712	191	114	273	399	1.1/4"	35	70	62	86	80	16/340	2
SAF 240	8.3/4"	7.5/8"	KM40	MB40	22240C	209,55	603,5	750	203	127	286	419	1.1/4"	35	70	63	89	86	16/360	2
SAF 244	9.9/16"	8.5/16"	KM44	MB44	22244C	241,30	668,5	832	222	133	305	473	1.1/2"	42	80	79	95	95	17/400	2

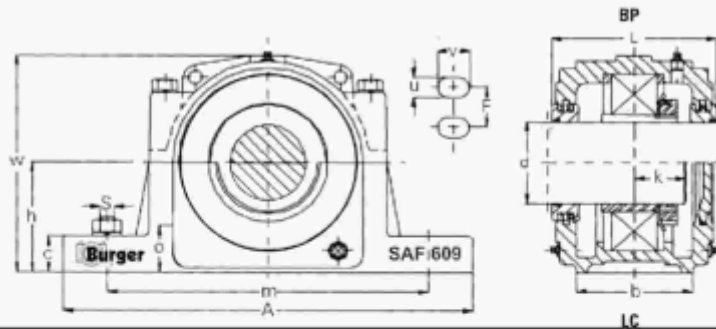
Caixa	d2	d1	Porca	Arruela	Rolam.	h	m	A	b	F	L	w	S	u	v	o	k	C	Anel FRB	Qty.
SAF 308	1.15/16"	1.7/16"	KM08	MB08	22308C	63,50	171,5	210	60	-	99	122	1/2"	15	20	30	29	25	10/90	1
SAF 309	2.1/8"	1.11/16"	KM09	MB09	22309C	69,85	193,5	245	70	-	105	135	5/8"	18	25	33	32	25	10,5/100	1
SAF 310	2.3/8"	1.7/8"	KM10	MB10	22310C	76,20	212,5	270	70	-	115	148	5/8"	18	25	35	35	29	11,5/110	1
SAF 311	2.9/16"	2.1/16"	KM11	MB11	22311C	82,55	223,5	280	80	51	121	157	1/2"	18	25	37	37	31	12/120	1
SAF 312	2.7/8"	2.1/4"	KM12	MB12	22312C	82,55	231,5	286	80	48	134	162	1/2"	18	25	33	39	31	10/130	1
SAF 313	3.1/16"	2.7/16"	KM13	MB13	22313C	88,90	262,0	330	89	54	135	177	5/8"	22	32	36	41	32	10/140	1
SAF 314	3.1/4"	2.5/8"	KM14	MB14	22314C	95,25	265,0	330	89	54	135	188	5/8"	22	32	37	43	32	10/150	1
SAF 315	3.7/16"	2.13/16"	KM15	MB15	22315C	101,60	279,5	350	99	54	150	199	5/8"	22	32	40	46	34	10/160	1
SAF 316	3.5/8"	3"	KM16	MB16	22316C	107,95	295,0	362	99	54	159	210	5/8"	22	34	43	50	34	10/170	1
SAF 317	3.15/16"	3.3/16"	KM17	MB17	22317C	114,30	314,0	388	112	60	172	223	3/4"	22	38	44	52	45	10/180	1
SAF 318	4.1/8"	3.3/8"	KM18	MB18	22318C	120,65	324,0	394	112	57	175	234	3/4"	22	38	48	54	51	10/190	1
SAF 320	4.1/2"	3.13/16"	KM20	MB20	22320C	133,35	352,4	419	121	70	188	261	3/4"	22	38	52	61	54	10/215	1
SAF 322	4.7/8"	4.3/16"	KM22	MB22	22322C	152,40	389,0	467	130	83	203	292	7/8"	26	41	61	65	61	10/240	1
SAF 324	5.5/16"	4.9/16"	KM24	MB24	22324C	160,34	447,5	540	159	95	223	318	1"	28	44	60	69	64	10/260	1
SAF 326	5.7/8"	4.15/16"	KM26	MB26	22326C	169,86	465,5	559	159	95	222	338	1"	28	50	62	74	67	10/280	1
SAF 328	6.1/4"	5.5/16"	KM28	MB28	22328C	179,39	521,10	629	172	108	241	360	1"	28	57	65	79	70	10/300	1
SAF 330	6.5/8"	5.3/4"	KM30	MB30	22330C	190,50	565,5	680	181	117	251	378	1"	28	65	67	85	77	10/320	1
SAF 332	7"	6.1/16"	KM32	MB32	22332C	200,03	584,5	712	191	114	273	399	1.1/4"	35	70	68	88	80	10/340	1
SAF 334	7.7/16"	6.7/16"	KM34	MB34	22334C	209,55	603,5	750	203	127	286	420	1.1/4"	35	70	70	92	86	10/360	1
SAF 338	8.3/8"	7.1/4"	KM38	MB38	22338C	241,30	668,5	832	223	133	305	473	1.1/2"	42	80	86	98	96	10/400	1

A bucha separadora do diâmetro D1 não será fornecida.


CARACTERÍSTICAS TÉCNICAS

- **Vedações Padrão:** TS
- **Vedações opcionais:** AS, ASR, ASRR, RR, FF, TAS, GSGS. • **Lubrificação:** Graxa ou Óleo (O visor de óleo será colocado quando solicitado pelo cliente).
- **BP:** Bloqueado para eixo passante • **BC:** Bloqueado com tampa cega. • **LP:** Livre para eixo passante • **LC:** Livre com tampa cega. • **Obs:** Caixas apropriadas para atuarem com cargas médias e grandes com alta RPM.

Caixa	d mm/pol.	Rolam.	Bc. Fix.	h	m	A	b	F	L	w	S	u	v	o	k	c	Anel FRB	Qtd.
SAF 509	1.7/16" 1.1/2" 40 mm	22209k	HA 309 HE 309 H 309	57,15	168,5	210	60	-	92	111	1/2	14	20	25	28	21	8/85	1
SAF 510	1.11/16" 1.3/4" 45 mm	22210K	HA 310 HE 310 H 310	63,50	171,5	210	60	-	92	121	1/2	14	20	28	28	24	10/90	2
SAF 511	1.15/16" 50 mm 2	22211K	HA 311 H 311 HE 311	69,85	193,5	245	70	-	98	133	5/8	16	25	30	30	24	10,5/100	2
SAF 513	2.3/16" 2.1/4" 60mm	22213K	HA 313 HE 313 H 313	76,20	223,5	279	79	51	114	151	5/8 (1/2")	16	25	28	36	25	11/120	2
SAF 515	2.7/16" 2.1/2" 65mm	22215K	HA 315 HE 315 H 315	82,55	232,0	286	79	48	121	162	5/8 (1/2)	16	25	29	38	28	12,5/130	2
SAF 516	2.11/16" 2.3/4" 70mm	22216K	HA 316 HE 316 H 316	88,90	262,0	330	89	54	137	177	3/4 (5/8)	22	32	32	42	32	12,5/140	2
SAF 517	2.15/16" 75mm 3	22217K	HA 317 H 317 HE 317	95,25	265,5	330	89	54	137	188	3/4 (5/8)	22	32	35	44	32	12,5/150	2
SAF 518	80mm 3.3/16" 3.1/4"	22218K	H 318 HA 318 HE 318	101,60	279,	350	99	54	159	199	3/4 (5/8)	22	32	38	46	34	12,5/160	2
SAF 520	3.7/16" 3.1/2" 90mm	22220K	HA 320 HE 320 H 320	114,30	314,0	388	111	60	152	222	3/4 (5/8)	22	38	42	54	45	12/180	2
SAF 522	3.7/8" 100mm 3.15/16 4	22222K	HS 322 H 322 HA 322 HE 322	125,41	344,5	420	121	70	165	245	3/4	22	38	45	58	51	10/200	1
SAF 524	4.3/16" 110mm 3.15/16" 4"	22224K	HA 3124 H 3124 HE 3124	133,35	352,5	420	121	70	188	260	3/4	22	38	47	60	54	12,5/215	2
SAF 526	4.7/16" 4.1/2" 115mm	22226K	HA 3126 HE 3126 H 3126	152,40	389,0	467	130	83	203	292	7/8	26	41	60	64	60	13/230	2
SAF 528	125mm 4.15/16" 5"	22228K	H 3128 HA 3128 HE 3128	152,40	421,0	512	150	86	194	299	1	28	44	52	68	60	10/250	1

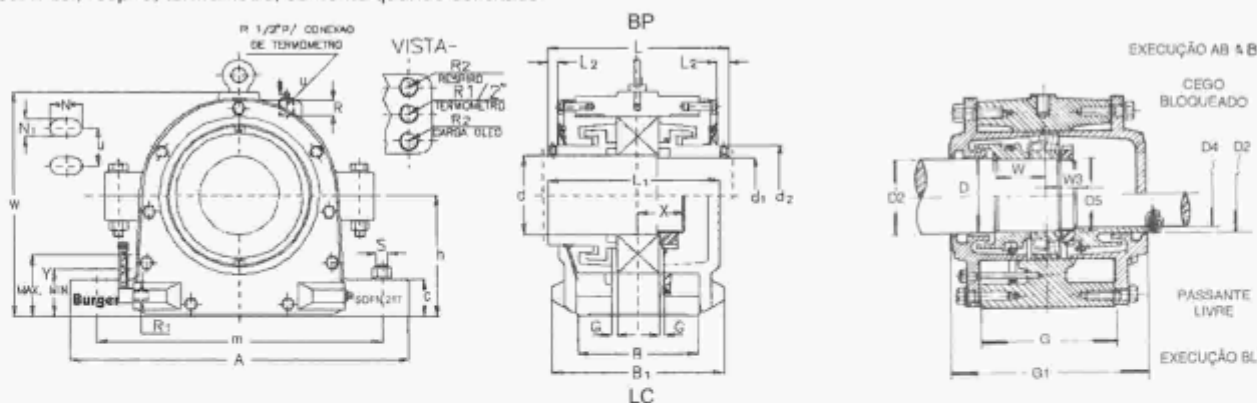


CARACTERÍSTICAS TÉCNICAS

• **Vedações Padrão:** TS
 • **Vedações opcionais:** AS, ASR, ASRR, RR, FF, TAS, GSGS. • **Lubrificação:** Graxa ou Óleo (O visor de óleo será colocado quando solicitado) • **BP:** Bloqueado para eixo passante • **BC:** Bloqueado com tampa cega. • **LP:** Livre para eixo passante • **LC:** Livre com tampa cega. • **Obs:** Caixas apropriadas para atuarem com cargas médias e grandes com alta RPM.

Caixa	mm ^d pol.	Rolam.	Bc. Fix.	h	m	A	b	F	L	w	S	u	v	o	k	C Anel FRB	Qtd.
SAF 609	1.7/16" 1.1/2" 40 mm	22209k	HA 309 HE 309 H 309	57,15	168,5	210	60	-	92	111	5/8"	14	20	25	28	21 8/85	1
SAF 610	1.11/16" 1.3/4" 45mm	22310K	HA 2310 HE 2310 H 2310	76,20	212,5	270,0	70	-	115	148	5/8"	18	25	35	35	29 11,5/110	1
SAF 611	1.15/16" 50mm 2"	22311K	HA 2311 H 2311 HE 2311	82,55	223,5	279,0	79	51	121	157	5/8" 1/2"	18	25	37	37	30 12/120	1
SAF 613	2.3/16" 2.1/4" 60mm	22313K	HA 2313 HE 2313 H 2313	83,90	262,0	330,0	89	54	137	177	3/4" 5/8"	22	32	36	41	32 10/140	1
SAF 615	2.7/16" 2.1/2" 65mm	22315K	HA 2315 HE 2315 H 2315	101,60	279,5	350,0	99	54	159	199	3/4" 5/8"	22	32	40	46	34 10/160	1
SAF 616	2.11/16" 2.3/4" 70mm	22316K	HA 2316 HE 2316 H 2316	107,95	295,0	362,0	99	54	159	210	3/4" 5/8"	22	34	43	50	34 10/170	1
SAF 617	2.15/16" 75mm 3"	22317K	HA 2317 H 2317 HE 2317	114,20	314,0	388,0	111	60	172	222	7/8" 3/4"	22	38	44	52	45 10/180	1
SAF 618	80mm 3.3/16" 3. 1/4"	22318K	H 2318 HA 2318 HE 2318	120,65	324,0	394,0	112	57	175	234	3/4"	22	38	48	54	51 10/200	1
SAF 620	3.7/16" 3.1/2" 90mm	22320K	HA 2320 HE 2320 H 2320	133,35	325,5	419,0	121	70	187	260	3/4"	22	38	52	61	54 10/215	1
SAF 622	3.7/8" 100mm 3.15/16" 4"	22322K	HS 2322 H 2322 HA 2322 HE 2322	152,40	389,0	467,0	130	83	203	292	7/4"	26	41	61	65	60 10/240	1
SAF 624	4. 3/16" 4.1/4" 110mm	22324K	HA 2324 HE 2324 H 2324	160,34	447,5	540,0	159	95	213	318	1"	28	44	60	69	64 10/260	1
SAF 626	4. 7/16" 4.1/2" 115mm	22326K	HA 2326 HE 2326 H 2326	169,36	465,0	559,0	159	95	222	338	1"	28	50	62	74	67 10/280	1
SAF 628	125mm 4.15/16" 5"	22328K	H 2328 HA 2328 HE 2328	179,39	520,5	629,0	172	108	245	360	1"	28	57	65	79	70 10/300	1
SAF 630	5.3/16" 5.1/4" 135mm	22330K	HA 2330 HE 2330 H 2330	190,50	565,0	680,0	181	117	254	378	1"	28	65	67	85	76 10/320	1
SAF 632	5.7/16" 5.1/2" 140mm	22332K	HA 2332 HE 2332 H 2332	200,03	584,0	712,0	191	114	273	399	1.1/4"	35	70	68	88	80 10/340	1
SAF 634	150mm 5.15/16" 6"	22334K	H 2334 HA 2334 HE 2334	209,55	603,5	750,0	203	127	286	419	1.1/4"	35	70	70	92	86 10/360	1
SAF 638	170mm 6. 3/4" 6.15/16"	22238K	H 2338 HE 2338 HA 2338	241,30	668,5	831,8	222	133,3	305	473	1.1/2"	42	80	86	98	96 10/400	1

Acessórios: nível, respiro, termômetro, somente quando solicitado.



Formas construtivas:

BP: Bloqueado para eixo passante. **BC:** Bloqueado com tampa cega. **LP:** Livre para eixo passante. **LC:** Livre com tampa cega.

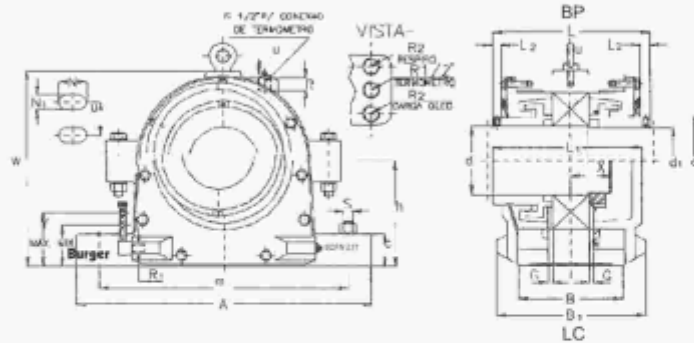
SÉRIE SOFN 200

Caixa	d	d1	Porca	Arruela	Rolamento	h	m	A	b	b1	u	L	L1	L2	d2	G	N1	N	S	w	C	X	R	R1	R2	Y(mm)	
																										MAX	MIN
SOFN 217	85	83	KM17	MB17	22217C	125	260	330	110	182	60	180	172	8	96	5	24	40	M20	230	35	44	27	R1/2	R3/8	63	42
SOFN 218	90	88	KM18	MB18	22218C	135	290	360	120	190	70	190	180	10	100	5	24	40	M20	245	45	46	27	R1/2	R3/8	68	45
SOFN 219	95	93	KM19	MB19	22219C	140	290	360	135	210	80	200	192	8	105	5	24	40	M20	255	40	50	27	R1/2	R3/8	70	50
SOFN 220	100	98	KM20	MB20	22220C	145	320	400	130	205	75	206	196	10	110	5	28	45	M24	270	50	54	27	R1/2	R1/2	70	50
SOFN 222	110	108	KM22	MB22	22222C	160	347	420	145	216	75	229	216	13	120	5	28	45	M24	290	50	58	27	R1/2	R1/2	77	50
SOFN 224	120	118	KM24	MB24	22224C	170	347	420	170	245	90	276	258	18	135	8	28	45	M24	315	55	60	27	R1/2	R1/2	80	60
SOFN 226	130	128	KM26	MB26	22226C	180	377	450	180	260	100	270	255	15	145	8	28	45	M24	335	60	64	32	R1/2	R1/2	85	60
SOFN 228	140	138	KM28	MB28	22228C	190	415	500	190	265	100	280	265	15	160	8	35	45	M30	355	65	68	33	R1/2	R3/4	85	60
SOFN 230	150	148	KM30	MB30	22230C	200	450	540	190	265	115	280	265	15	170	8	35	50	M30	375	65	74	44	R1/2	R3/4	90	60
SOFN 232	160	158	KM32	MB32	22232C	215	470	560	205	280	120	316	298	18	178	10	35	50	M30	405	65	76	38	R1/2	R3/4	95	65
SOFN 234	170	168	KM34	MB34	22234C	235	515	610	230	310	130	350	330	20	195	10	35	55	M30	440	70	79	46	R1/2	R3/4	105	75
SOFN 236	180	177	KM36	MB36	22236C	245	545	650	240	320	150	360	340	20	205	10	35	65	M30	455	85	79	44	R1/2	R3/4	115	80
SOFN 238	190	188	KM38	MB38	22238C	260	590	720	250	335	150	370	350	20	220	12	42	70	M36	480	85	86	50	R1/2	R3/4	120	85
SOFN 240	200	198	KM40	MB40	22240C	275	600	730	260	350	160	378	358	20	227	12	42	70	M36	510	85	89	44	R1/2	R3/4	125	85
SOFN 244	220	218	KM44T	MB44	22244C	305	670	820	280	370	180	404	385	20	255	12	42	80	M36	565	95	95	48	R1/2	R3/4	140	95
SOFN 248	240	238	KM48T	MB48	22248C	340	740	900	290	380	190	420	400	20	270	12	42	80	M36	625	100	102	56	R1/2	R3/4	155	110

SÉRIE SOFN 300

SOFN 310	50	49	KM10	MB10	22310C	95	210	270	92	145	50	150	142	8	58	3	19	30	M16	168	30	35	27	R1/4	R3/8	53	33
SOFN 311	55	53	KM11	MB11	22311C	100	233	290	95	148	50	155	147	8	65	3	19	33	M16	180	30	37	27	R1/4	R3/8	53	37
SOFN 312	60	58	KM12	MB12	22312C	110	230	290	100	152	55	170	162	8	70	5	19	34	M16	198	30	39	27	R1/4	R3/8	60	40
SOFN 314	70	68	KM14	MB14	22314C	125	260	330	110	182	60	180	172	8	80	5	24	40	M20	230	35	43	27	R1/2	R3/8	65	45
SOFN 316	80	78	KM16	MB16	22316C	140	290	360	135	210	80	214	199	8	95	5	24	40	M20	255	40	50	27	R1/2	R3/8	73	45
SOFN 318	90	88	KM18	MB18	22318C	155	317	400	165	246	95	240	225	15	104	5	28	45	M24	280	50	54	32	R1/2	R1/2	80	55
SOFN 320	100	98	KM20	MB20	22320C	170	347	420	170	246	90	270	255	15	115	8	28	45	M24	315	55	61	27	R1/2	R1/2	85	67
SOFN 322	110	108	KM22	MB22	22322C	190	415	500	190	265	100	290	270	20	130	8	35	45	M30	355	65	65	33	R1/2	R3/4	95	67
SOFN 324	120	118	KM24	MB24	22324C	200	450	540	190	286	115	306	285	20	140	8	35	50	M30	375	65	69	44	R1/2	R3/4	100	65
SOFN 326	130	128	KM26	MB26	22326C	215	470	560	205	286	120	320	300	20	150	8	35	50	M30	405	65	74	38	R1/2	R3/4	105	70
SOFN 328	140	138	KM28	MB28	22328C	230	510	630	220	300	120	340	320	20	165	8	35	60	M30	425	80	79	42	R1/2	R3/4	115	70
SOFN 330	150	148	KM30	MB30	22330C	245	545	650	240	320	150	350	335	18	175	10	35	65	M30	455	75	85	44	R1/2	R3/4	120	75
SOFN 332	160	158	KM32	MB32	22332C	260	590	720	250	335	150	370	350	20	190	10	42	70	M36	480	85	88	50	R1/2	R3/4	125	80
SOFN 334	170	168	KM34	MB34	22334C	275	600	730	260	350	160	378	358	20	197	12	42	70	M36	510	85	92	44	R1/2	R3/4	130	85
SOFN 336	180	178	KM36	MB36	22336C	305	670	820	280	370	180	404	385	20	210	12	42	80	M36	565	95	94	46	R1/2	R3/4	155	90

São caixas especiais bipartidas projetadas para lubrificação com óleo. Para trabalhar em altas temperaturas e grande R.P.M. São produzidas para rolamentos cônicos ou cilíndricos (consultar catálogo). Possuem tampas laterais suas vedações são indicadas para lubrificação a óleo. Conforme solicitação podem ser fabricadas em cinzento nodular, aço WCB. Acessórios: nível, respiro, termômetro, somente quando solicitado.



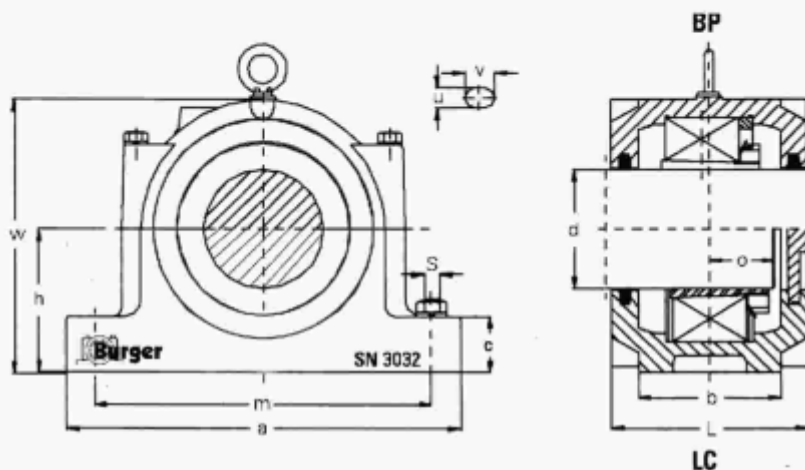
Formas construtivas: BP Bloqueado para eixo passante. BC: Bloqueado com tampa cega.
LP: Livre para eixo passante. LC: Livre com tampa cega.

SÉRIE SOFN 500

Caixa	d	Rolamento	Buchsa de Fixação completa	h	m	A	b	b1	u	L	L1	L2	d2	G	N1	N	S	w	C	X	R	R1	R2	C(mm)	
																								MAX	MIN
SOFN 517	75	22217K	H 317	125	260	330	110	182	60	180	172	8	96	5	24	40	M20	230	35	44	27	R1/2	R3/8	63	42
SOFN 518	80	22218K	H 318	135	290	360	120	190	70	190	180	10	100	5	24	40	M20	245	45	46	27	R1/2	R3/8	68	45
SOFN 519	85	22219K	H 319	140	290	360	135	210	80	200	192	8	105	5	24	40	M20	255	40	50	27	R1/2	R3/8	70	50
SOFN 520	90	22220K	H 320	145	320	400	130	205	75	206	196	10	110	5	28	45	M24	270	50	54	27	R1/2	R1/2	70	50
SOFN 522	100	22222K	H 322	160	347	420	145	216	75	229	216	13	120	5	28	45	M24	290	50	58	27	R1/2	R1/2	77	50
SOFN 524	110	22224K	H 3124	170	347	420	170	245	90	276	258	18	135	8	28	45	M24	315	55	60	27	R1/2	R1/2	80	60
SOFN 526	115	22226K	H 3126	180	377	450	180	260	100	270	255	15	145	8	28	45	M24	335	60	64	32	R1/2	R1/2	85	60
SOFN 528	125	22228K	H 3128	190	415	500	190	265	100	280	265	15	160	8	35	45	M30	355	65	68	33	R1/2	R3/4	85	60
SOFN 530	135	22230K	H 3130	200	450	540	190	265	115	280	265	15	170	8	35	50	M30	375	65	74	44	R1/2	R3/4	90	60
SOFN 532	140	22232K	H 3132	215	470	560	205	280	120	316	298	18	178	10	35	50	M30	405	65	76	38	R1/2	R3/4	95	65
SOFN 534	150	22234K	H 3134	235	515	610	230	310	130	350	330	20	195	10	35	55	M30	440	70	79	46	R1/2	R3/4	105	75
SOFN 536	160	22236K	H 3136	245	545	650	240	320	150	360	340	20	205	10	35	65	M30	455	85	79	44	R1/2	R3/4	115	80
SOFN 538	170	22238K	H 3138	260	590	720	250	335	150	370	350	20	220	12	42	70	M36	480	85	86	50	R1/2	R3/4	120	85
SOFN 540	180	22240K	H 3140	275	600	730	260	350	160	378	358	20	227	12	42	70	M36	510	85	89	44	R1/2	R3/4	125	85
SOFN 544	200	22244K	H 3144	305	670	820	280	370	180	404	385	20	255	12	42	80	M36	565	95	95	48	R1/2	R3/4	140	95
SOFN 548	220	22248K	H 3148	340	740	900	290	380	190	420	400	20	270	12	42	80	M36	625	100	102	56	R1/2	R3/4	155	110

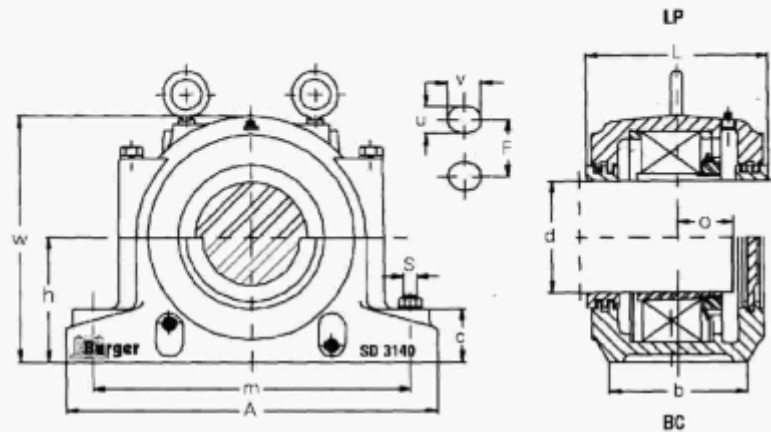
SÉRIE SOFN 600

SOFN 610	45	22310K	H 2310	95	210	270	92	145	50	150	142	8	58	3	19	30	M16	168	30	35	27	R1/4	R3/8	53	33
SOFN 611	50	22311K	H 2311	100	233	290	95	148	50	155	147	8	65	3	19	33	M16	180	30	37	27	R1/4	R3/8	53	37
SOFN 612	55	22312K	H 2312	110	230	290	100	152	55	170	162	8	70	5	19	34	M16	198	30	39	27	R1/4	R3/8	60	40
SOFN 614	60	22314K	H 2314	125	260	330	110	182	60	180	172	8	80	5	24	40	M20	230	35	43	27	R1/2	R3/8	65	45
SOFN 616	70	22316K	H 2316	140	290	360	135	210	80	214	199	8	95	5	24	40	M20	255	40	50	27	R1/2	R3/8	73	45
SOFN 618	80	22318K	H 2318	155	317	400	165	246	95	240	225	15	104	5	28	45	M24	280	50	54	32	R1/2	R1/2	80	55
SOFN 620	90	22320K	H 2320	170	347	420	170	246	90	270	255	15	115	8	28	45	M24	315	55	61	27	R1/2	R1/2	85	67
SOFN 622	100	22322K	H 2322	190	415	500	190	265	100	290	270	20	130	8	35	45	M30	355	65	65	33	R1/2	R3/4	95	67
SOFN 624	110	22324K	H 2324	200	450	540	190	286	115	306	285	20	140	8	35	50	M30	375	65	69	44	R1/2	R3/4	100	65
SOFN 626	115	22326K	H 2326	215	470	560	205	286	120	320	300	20	150	8	35	50	M30	405	65	74	38	R1/2	R3/4	105	70
SOFN 628	125	22328K	H 2328	230	510	630	220	300	120	340	320	20	165	8	35	60	M30	425	80	79	42	R1/2	R3/4	115	70
SOFN 630	135	22330K	H 2330	245	545	650	240	320	150	350	335	18	175	10	35	65	M30	455	75	85	44	R1/2	R3/4	120	75
SOFN 632	140	22332K	H 2332	260	590	720	250	335	150	370	350	20	190	10	42	70	M36	480	85	88	50	R1/2	R3/4	125	80
SOFN 634	150	22334K	H 2334	275	600	730	260	350	160	378	358	20	197	12	42	70	M36	510	85	92	44	R1/2	R3/4	130	85
SOFN 636	160	22336K	H 2336	305	670	820	280	370	180	404	385	20	210	12	42	80	M36	565	95	94	46	R1/2	R3/4	155	90


CARACTERÍSTICAS TÉCNICAS
Vedações Padrão: FF

Vedações opcionais: ZF, GS, TS. • **Lubrificação:** Graxa • **BP:** Bloqueado para eixo passante. **BC:** Bloqueado com tampa cega. • **LP:** Livre para eixo passante • **LC:** Livre com tampa cega. **Obs:** Sua aplicação se restringe para cargas baixas ou médias direcionadas perpendicularmente a base. São caixas desenvolvidas com estrutura compacta para ROL. 230-k, para outras aplicações de rolamentos consultar nosso departamento técnico. Usinagem desta série: H7.

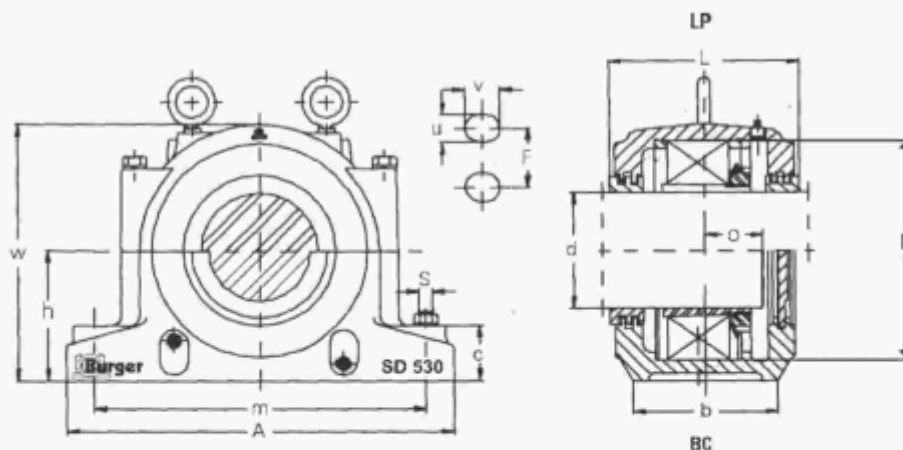
Caixa	d	Rolam.	Bch. Fix.	h	m	A	b	L	w	S	u	v	O	C	Anel FRB	Qtd.
SN 3024	110	23024K	H 3024	112	320	380	110	120	215	24	28	36	48	40	10/180	1
SN 3026	115	23026K	H 3026	125	350	410	150	160	239	24	28	36	52	45	10/200	1
SN 3028	125	23028K	H3028	140	350	410	120	170	260	24	28	36	54	45	10/210	1
SN 3030	135	23030K	H3030	150	380	445	130	180	286	24	28	36	57	50	10/225	1
SN 3032	140	23032K	H3032	150	390	460	130	190	297	24	28	36	61	50	10/240	1
SN 3034	150	23034K	H3034	160	450	530	160	205	318	30	35	48	66	60	10/260	1
SN 3036	160	23036K	H3036	170	470	550	160	210	338	30	35	48	70	60	10/280	1
SN 3038	170	23038K	H3038	170	470	550	160	220	346	30	35	48	72	30	10/290	1
SN 3040	180	23040K	H3040	180	515	610	170	235	366	30	35	48	77	60	10/310	1
SN 3044	200	23044K	H3044	200	580	690	190	255	401	36	42	50	80	70	10/340	1
SN 3048	220	23048K	H3048	210	610	720	200	265	422	36	42	50	85	75	10/360	1
SN 3052	240	23052K	H3052	240	680	820	220	285	472	42	48	70	91	80	10/400	1
SN 3056	260	23056K	H3056	250	720	860	230	295	495	42	48	70	96	80	10/420	1



CARACTERÍSTICAS TÉCNICAS

- **Vedações Padrão:** TS
- **Vedações opcionais:** ASR, ASRR, RR, FF, TAS, GSGS. • **Lubrificação:** Graxa e Óleo • **BP:** Bloqueado para eixo passante
- **BC:** Bloqueado com tampa cega. • **LP:** Livre para eixo passante • **LC:** Livre com tampa cega.
- **Obs:** São caixas mais adequadas onde se exige muito esforço e cargas elevadas.

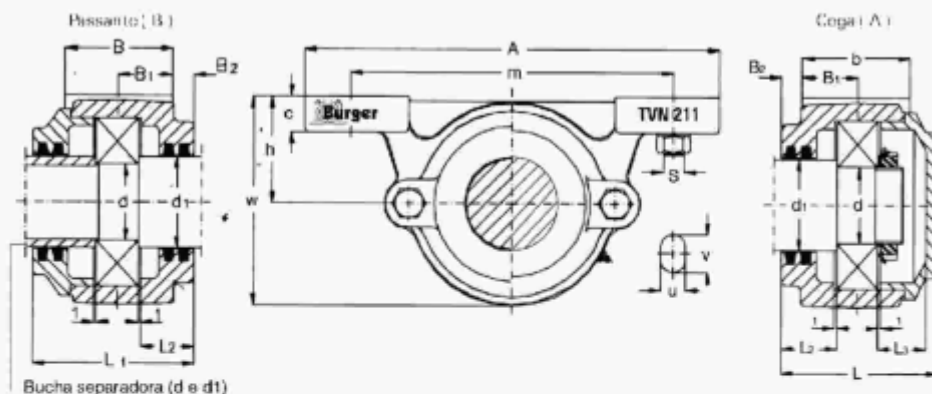
Caixa	mm	d pol.	Rolam.	Bch. Fix.	h	m	A	b	F	L	w	S	u	v	o	c	Anel FRB	Qtd.
SD 3134TS	150	5.15/16" 6"	23134K	H 3134 HA 3134 HE 3134	170	430	510	180	100	240	335	1"	28	34	80	70	10/280	2
SD 3136TS	160	6.7/16" 6.1/2"	23136K	H 3136 HA 3136 HE 3136	180	450	530	190	110	250	355	1"	28	34	86	75	10/300	2
SD 3138TS	170	6.3/4" 6.15/16"	23138K	H 3138 HE 3138 HA 3138	190	480	560	210	120	270	375	1"	28	34	92	80	10/320	2
SD 3140TS	180	7" 7.3/16"	23140K	H 3140 HE 3140 HA 3140	210	510	610	230	130	290	410	1,1/4"	35	42	96	85	10/340	2
SD 3144TS	200	8" 7.15/16"	23144K	H 3144 HE 3144 HA 3144	220	540	640	240	140	300	435	1,1/4"	35	42	102	90	10/370	2
SD 3148TS	220	8.7/16" 8. 1/2"	23148K	H 3148 HA 3148 HE 3148	240	600	700	260	150	320	475	1,1/4"	35	42	106	95	10/400	2
SD 3152TS	240	9.7/16" 9. 1/2"	23152K	H 3152 HA 3152 HE 3152	260	650	770	280	160	330	515	1,1/2"	42	50	118	100	10/440	2
SD 3156TS	260	10.7/16" 10"	23156K	H 3156 HA 3156 HE 3156	280	670	790	280	160	330	550	1,1/2"	42	50	120	105	10/460	2
SD 3160TS	280	11"	23160K	H 3160 HE 3160	300	710	830	310	190	360	590	1,1/2"	42	50	134	110	10/500	2
SD 3164TS	300	11. 1/2"	23164K	H 3164 HE 3164	320	750	880	330	200	380	630	1,1/2"	42	50	144	115	10/540	2
SD 3168TS	320	12"	23168K	H 3168 HE 3168	350	860	1065	360	253	415	703	2"	54	70	168	120	10/580	2



CARACTERÍSTICAS TÉCNICAS

- **Vedações Padrão:** FF
- **Vedações opcionais:** TS, ASR, ASRR, RR, TAS, GSGS. • **Lubrificação:** Graxa ou Óleo • **BP:** Bloqueado para eixo passante
- **BC:** Bloqueado com tampa cega. • **LP:** Livre para eixo passante • **LC:** Livre com tampa cega.
- **Obs:** São caixas mais adequadas onde se exige muito esforço e cargas elevadas.

Caixa	d	d																				
	mm	bucha	pol.	bucha	pol.	bucha	Rolamento	h	m	A	B	F	L	w	u	v	S	c	o	D		
SD 530	135	H 3130	5. 3/16"	HA 3130	5. 1/4"	HE 3130	22230 K	160	450	550	220	120	240	320	33	45	1"	55	74	270		
SD 532	140	H 3134	5. 7/16"	HA 3132	5. 1/2"	HE 3132	22232 K	170	480	580	230	130	250	340	33	45	1"	55	76	290		
SD 534	150	H 3134	5. 15/16"	HA 3134	6"	HE 3134	22234 K	180	510	620	250	140	270	360	36	50	1, 1/8"	60	79	310		
SD 536	160	H 3136	6. 7/16"	HA 3136	6. 1/2"	HE 3136	22236 K	190	540	650	260	150	280	380	36	50	1, 1/8"	60	79	320		
SD 538	170	H 3138	6. 15/16"	HA 3138	6. 3/4"	HE 3138	22238 K	200	570	700	280	160	290	400	40	55	1, 1/4"	65	86	340		
SD 540	180	H 3140	7. 3/16"	HA 3140	7"	HE 3140	22240 K	210	610	740	290	170	300	420	40	55	1, 1/4"	65	89	360		
SD 544	200	H 3144	7. 15/16"	HA 3144	7. 1/2"	HE 3144	22244 K	240	680	820	320	190	330	475	42	62	1, 3/8"	70	95	400		
SD 548	220	H 3148	8. 7/16"	HA 3148	8. 1/2"	HE 3148	22248 K	260	740	880	330	200	340	515	45	65	1, 1/2"	85	102	440		
SD 552	240	H 3152	9. 7/16"	HA 3152	9. 1/2"	HE 3152	22252 K	280	790	940	360	210	370	555	45	65	1, 1/2"	85	110	480		
SD 556	260	H 3156	9. 15/16"	HA 3156	10"	HE 3156	22256 K	300	830	990	380	230	390	590	52	77	1, 3/4"	100	112	500		
SD 560	280	H 3160	10. 15/16"	HA 3160	11"	HE 3160	22260 K	325	890	1060	400	250	410	640	52	77	1, 3/4"	100	124	540		
SD 564	300	H 3164	11. 7/16"	HA 3164	11. 1/2"	HE 3164	22264 K	355	930	1110	430	270	440	690	56	85	2"	110	130	580		



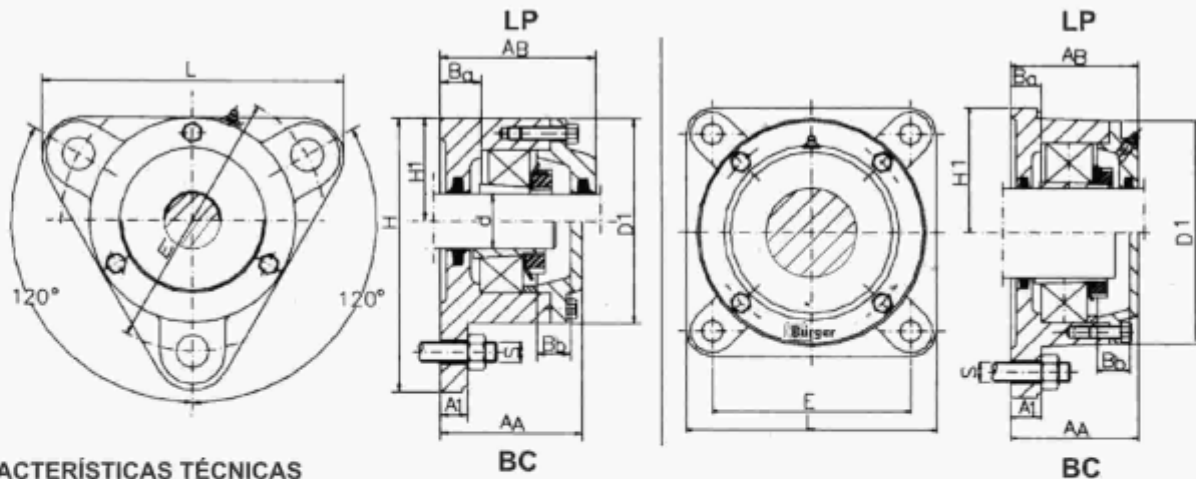
CARACTERÍSTICAS TÉCNICAS

Vedações Padrão: FF

Vedações opcionais: AS, ASR, RR, GSGS, TC. • **Lubrificação:** Graxa • **Obs:** São caixas apropriadas para vagões, vagonetes ou carros de transporte para minerações, cimenteiras...etc.
(A bucha separadora do diâmetro (d e d1) não será fornecida.)

Caixa	d	d1	Rolam.	Rolam.w	Porca Fixação	Arrue. Trava	h	m	A	b	B1	B2	L	L1	L2	L3	w	u	v	s	c
TVN 204	20	25	1204C	2204C	KM4	MB5	35	110	150	45	25	6	62	68	23,5	20	69	15	22	12	14
TVN 205	25	30	1205C	2205C	KM5	MB5	40	130	170	45	25	7	63	71	24	20	79	15	22	12	16
TVN 206	30	35	1206C	2206C	KM6	MB6	50	150	190	52	30	7	71	76	27	23	94	15	22	12	16
TVN 207	35	45	1207C	2207C	KM7	MB7	50	150	190	52	30	8	77	78	28,5	26	99	15	22	12	18
TVN 208	40	50	1208C	2208C	KM8	MB8	60	170	210	60	35	8	86	92	33	30	114	15	27	12	18
TVN 209	45	55	1209C	2209C	KM9	MB9	60	170	210	60	35	8	87	92	32	31	117	15	27	12	20
TVN 210	50	60	1210C	2210C	KM10	MB10	60	170	210	60	35	8	90	94	34	31	119	15	27	12	20
TVN 211	55	65	1211C	2211C	KM11	MB11	70	210	270	70	40	8	95	100	34,5	33	134	20	32	16	23
TVN 212	60	70	1212C	2212C	KM12	MB12	70	210	270	70	40	10	102	105	39	35	139	20	32	16	23
TVN 213	65	75	1213C	2213C	KM13	MB13	80	230	290	80	45	10	110	115	40,5	39	154	20	32	16	25
TVN 214	70	80	1214C	2214C	KM14	MB14	80	230	290	80	45	10	111	115	40,5	40	157	20	32	16	25
TVN 215	75	85	1215C	2215C	KM15	MB15	80	230	290	80	45	10	115	117	41,5	41	159	20	32	16	25
TVN 216	80	90	1216C	2216C	KM16	MB16	95	260	330	90	50	12	115	127	46	41,5	181	25	32	20	28
TVN 217	85	95	1217C	2217C	KM17	MB17	95	260	330	90	50	12	122	129	47	42,5	186	25	32	20	28
TVN 218	90	100	1218C	2218C	KM18	MB18	100	290	360	100	55	13	126	139	51	46,5	196	25	32	20	30

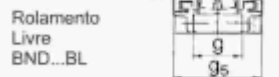
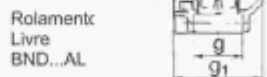
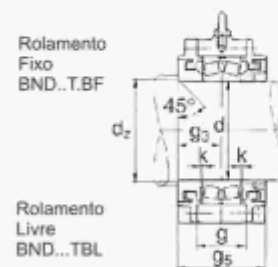
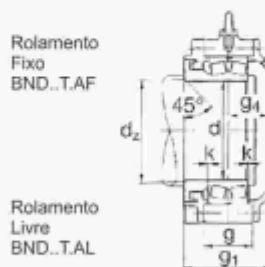
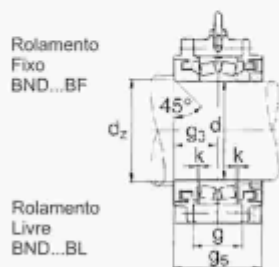
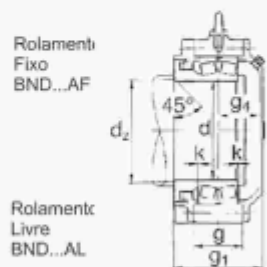
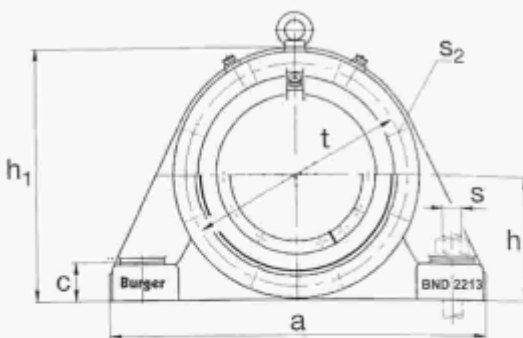
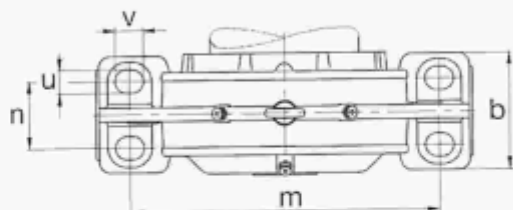
Caixa	d	d1	Rolam.	Rolam.w	Porca Fixação	Arrue. Trava	h	m	A	b	B1	B2	L	L1	L2	L3	w	u	v	s	c
TVN 304	20	25	1304C 21304C	2304C	KM4	MB4 MB5	40	130	170	45	25	7	63	71	24	19	79	15	22	12	16
TVN 305	25	30	1305C 21305C	2305C	KM5	MB5	50	150	190	52	30	7	71	76	26,5	23	94	15	22	12	16
TVN 306	30	40	1306C 21306C	2306C	KM6	MB6	50	150	190	52	30	8	77	78	27,5	25	99	15	22	12	18
TVN 307	35	45	1307C 21307C	2307C	KM7	MB7	60	170	210	60	35	8	86	92	31,5	28	114	15	27	12	18
TVN 308	40	50	1308C 21308C	2308C	KM8	MB8	60	170	210	60	35	8	90	94	32,5	29	119	15	27	12	20
TVN 309	45	55	1309C 21309C	2309C	KM9	MB9	70	210	270	70	40	8	95	100	32,5	31	134	20	32	16	23
TVN 310	50	60	1310C 21310C	2310C	KM10	MB10	70	210	270	70	40	10	102	105	36,5	32	139	20	32	16	23
TVN 311	55	65	1311C 21311C	2311C	KM11	MB11	80	230	290	80	45	10	110	115	37,5	36	154	20	32	16	25
TVN 312	60	70	1312C 21312C	2312C	KM12	MB12	80	230	290	80	45	10	115	117	38,5	38	159	25	32	16	25
TVN 313	65	75	1313C 21313C	2313C	KM13	MB13	95	260	330	90	50	12	122	127	42,5	38	181	25	32	20	28
TVN 314	70	80	1314C 21314C	2314C	KM14	MB14	95	260	330	90	50	12	126	129	43,5	39	186	25	32	20	28
TVN 315	75	85	1315C 21315C	2315C	KM15	MB15	100	290	360	100	55	13	136	139	47,5	43	196	25	32	20	30



CARACTERÍSTICAS TÉCNICAS

• **Vedação Padrão:** TC
 • **Vedações opcionais:** AS, ASR, R, GS, ZF. • **Lubrificação:** Graxa • **BP:** Bloqueado para eixo passante / **BC:** Bloqueado com tampa cega. • **LP:** Livre para eixo passante. • **LC:** Livre com tampa cega. • **Obs:** Caso haja necessidade de ser fabricada em polegadas consultar nosso departamento técnico. São triangulares até o diâmetro de 60 mm, a partir deste diâmetro todas serão quadradas.

Caixa	Eixo (d)	Rolamentos	Bucha de Fixação	Anel	AA	AB	A1	Ba	Bb	D1	H	H1	m	L	S	Feltro	E
F 505	20	1205K 22205K	H 205 H 305 H 305	1 FRB 5/52 1 ZW 42/52 1 ZW 42/52	51,5	56,5	10	15	12,5	75	100	38	96	110	10	FS 110	96
F 506	25	1206K 2206K 22206K	H 206 H 306 H 306	1 FRB 6/62 1 ZW 50/62 1 ZW 50/62	57	59,5	12	16	15	86	117	44	116	130	10	FS 190	116
F 507	30	1207K 2207K 22207K	H 207 H 307 H 307	1 FRB 8/72 1 ZW 65/72 1 ZW 65/72	59,5	63,5	12	16	14,5	97	130	48,5	130	145	12	FS 190	130
F 508	35	1208K 2208K 22208K	H 208 H 308 H 308	1 FRB 7/80 1 ZW 70/80 1 ZW 70/80	64	65,5	12	17	18	108	143	54	140	160	12	FS 190	140
F 509	40	1209K 2209K 22209K	H 209 H 309 H 309	1 FRB 6/85 1 ZW 75/85 1 ZW 75/85	64,5	69,5	12	19	16,5	113	160	60	160	180	12	FS 190	160
F 510	45	1210K 2210K 22210K	H 210 H 310 H 310	1 FRB 5/90 1 ZW 80/90 1 ZW 80/90	68,5	73	15	22	17,5	118	160	60	160	180	12	FS 190	160
F 511	50	1211K 2211K 22211K	H 211 H 311 H 311	1 FRB 6/100 1 ZW 85/100 1 ZW 85/100	75,5	81,5	15	24	19,5	128	172	65	170	192	12	FS 260	170
F 512	55	1212K 2212K 22212K	H 212 H 312 H 312	1 FRB 8/110 1 ZW 90/110 1 ZW 90/110	77	82	15	23	19	142	189	72	180	210	12	FS 260	180
F 513	60	1213K 2213K 22213K	H 213 H 313 H 313	1 FRB 10/120 1 FRB 2/120 1 FRB 2/120	80	86	15	22	20	152	-	78	190	225	12	FS 260	190
F 515	65	1215K 2215K 22215K	H 215 H 315 H 315	2 FRB 8/130 1 FRB 10/130 1 FRB 10/130	104	104	25	30	27	168	-	95	152	190	16	FS 260	152
F 516	70	1216K 2216K 22216K	H 216 H 316 H 316	2 FRB 8,5/140 1 FRB 10/140 1 FRB 10/140	110	110	25	31	30	176	-	98	152	196	16	FS 330	152
F 517	75	1217K 2217K 22217K	H 217 H 317 H 317	2 FRB 9/150 1 FRB 10/150 1 FRB 10/150	114	114	25	31	30	188	-	105	170	210	16	FS 330	170
F 518	80	1218K 2218K 22218K	H 218 H 318 H 318	2 FRB 10/160 1 FRB 10/160 1 FRB 10/160	118	118	25	30	31	198	-	105	170	210	16	FS 330	170
F 520	90	1220K 2220K 22220K	H 220 H 320 H 320	2 FRB 11/180 1 FRB 10/180 1 FRB 10/180	127	127	30	30	33	224	-	125	198	250	20	FS 370	198
F 522	100	1222K 2222K 22222K	H 222 H 322 H 322	2 FRB 1 2,5/200 1 FRB 10/200 1 FRB 10/200	137	137	30	30	38	246	-	135	219	270	20	FS 460	219



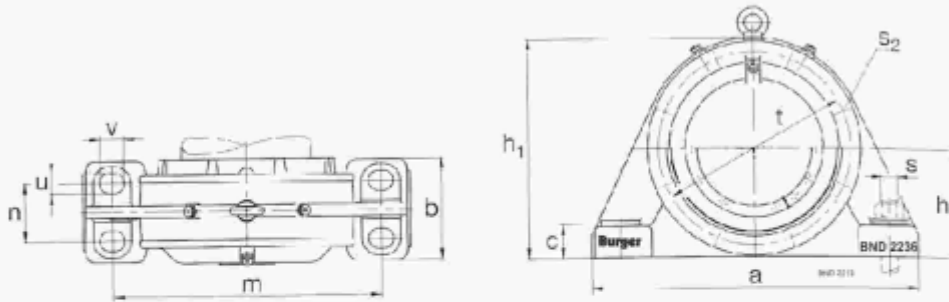
Tipo A

Tipo B

Tipo A

Tipo B

Caixa	Rolam.	Buc. Fix.	d	d1	a	b	c	dc	dz	g	g1	g2	g3	g4	g5	h	h1	k	m	n	u	v	s	t	s2	Qtd.
BND 2213	22213	H 313	65	60	235	70	22	66	71	44	100	120	55	39	110	80	155	2	185	40	15	20	M10	135	M6	6
BND 2215	22215	H 315	75	65	285	85	35	71	81	45	105	125	55	44	110	90	180	2	225	45	20	28	M16	155	M6	6
BND 2218	22218	H 318	90	80	370	110	38	88	98	55	104	123	53	45	106	110	220	2	290	60	23	32	M20	185	M8	6
BND 2220	22220	H 320	100	90	400	120	40	98	108	65	141	168	78	57	156	130	255	2.5	320	65	30	35	M24	205	M8	6
BND 2222	22222	H 322	110	100	440	130	42	108	118	73	149.2	172	82.6	60	165.2	140	280	2.5	350	70	30	35	M24	230	M12	6
BND 3122	23122	H 3122		100	400	140	40	108	118	80	146	171	78	62	156	130	263	2.5	300	80	25	35	M20	215	M12	8
BND 3222	23222	H 2322		100	440	130	42	108	118	89.8	166	194	91	68	182	140	280	2.5	350	70	30	35	M24	230	M12	6
BND 2224	22224	H 3124	120	110	470	140	42	118	128	77	143	168	74	61	148	150	300	2.5	370	75	30	35	M24	245	M12	6
BND 3024	23024	H 3024		110	370	110	35	118	128	60	126	146	63	57	126	115	230	2.5	300	60	25	35	M20	205	M8	8
BND 3124	23124	H 3124		110	410	150	40	118	128	85	160	180	80	74	160	140	280	2.5	330	80	25	35	M20	235	M12	8
BND 3224	23224	H 2324		110	470	140	42	118	128	95	161	186	83	70	166	150	300	2.5	370	75	30	35	M24	245	M12	6
BND 2226	22226	H 3126	130	115	500	150	45	127	142	84	172	202	95	69	190	160	315	3	400	85	30	35	M24	260	M12	6
BND 3026	23026	H 3026		115	410	120	38	123	138	70	133	156	68	59	136	130	260	2	340	60	25	35	M20	225	M10	8
BND 3126	23126	H 3126		115	430	150	40	123	138	90	165	190	85	72	170	145	295	3	350	80	25	35	M20	245	M12	8
BND 3226	23226	H 2326		115	500	150	45	127	142	100	188	218	103	77	206	160	315	3	400	85	30	35	M24	260	M12	6
BND 2228	22228	H 3128	140	125	530	160	50	137	152	88	166	196	88	70	176	170	345	3	430	85	30	35	M24	285	M16	6
BND 3028	23028	H 3028		125	430	130	40	133	148	70	136	156	68	61	136	140	275	3	360	70	30	35	M24	240	M10	8
BND 3128	23128	H 3128		125	470	160	45	133	148	95	170	190	85	77	170	155	315	3	380	85	25	35	M20	270	M12	8
BND 3228	23228	H 2328		125	530	160	50	137	152	108	186	216	96	80	196	170	345	3	430	85	30	35	M24	285	M16	6
BND 2230	22230	H 3130	150	135	550	170	54	147	162	97	177	202	93.5	76	187	180	365	3	450	90	36	45	M30	305	M16	6
BND 3030	23030	H 3030		135	455	140	42	143	158	80	149	176	78	64	156	145	290	2	370	80	30	35	M24	250	M12	8
BND 3130	23130	H 3130		135	580	200	60	143	158	102	186	206	93	85	186	170	345	2	450	110	30	35	M24	285	M12	8
BND 3230	23230	H 2330		135	550	170	54	147	162	120	200	225	105	87	210	180	365	3	450	90	36	45	M30	305	M16	6
BND 2232	22232	H 3132	160	140	600	180	58	152	172	106	189	226	103	78	206	190	385	3	490	105	36	45	M30	330	M16	6
BND 3032	23032	H 3032		140	480	150	45	148	168	85	156	181	78	71	156	155	310	3	390	90	30	35	M24	265	M12	8
BND 3132	23132	H 3132		140	540	200	55	148	168	110	200	230	105	87	210	180	360	3	430	110	30	35	M24	310	M16	6
BND 3232	23232	H 2332		140	600	180	58	152	172	130	213	250	115	90	230	190	385	3	490	105	36	45	M30	330	M16	6
BND 2234	22234	H 3134	170	150	640	200	62	166	186	111	216	256	118	88	236	200	405	3	525	110	36	45	M30	350	M16	8
BND 3034	23034	H 3034		150	510	160	50	158	178	90	166	191	83	75	166	165	330	2	420	95	36	45	M30	285	M12	8
BND 3134	23134	H 3134		150	570	200	55	158	178	120	215	250	115	90	230	190	380	3	470	110	36	45	M30	330	M12	8
BND 3234	23234	H 2334		150	640	200	62	166	186	135	240	280	130	100	260	200	405	3	525	110	36	45	M30	350	M16	8
BND 2236	22236	H 3136	180	160	680	210	65	176	196	112	214	248	114	92	228	210	425	3	550	120	36	45	M30	370	M16	8
BND 3036	23036	H 3036		160	540	170	52	168	188	100	176	201	88	80	176	180	360	3	450	105	36	45	M30	310	M12	8
BND 3136	23136	H 3136		160	600	200	58	172	192	125	220	250	115	95	230	200	395	3	490	105	36	45	M30	350	M16	8
BND 3236	23236	H 2336		160	680	210	65	176	196	138	240	274	127	105	254	210	425	3	550	120	36	45	M30	370	M16	8
BND 2238	22238	H 3138	190	170	710	220	85	186	206	115	222	258	114	98	228	220	455	3	560	120	42	52	M36	380	M16	8
BND 3038	23038	H 3038		170	570	180	55	178	198	105	181	211	93	80	186	185	370	3	480	105	36	45	M30	325	M12	8
BND 3138	23138	H 3138		170	680	210	85	182	202	130	232	266	123	98	246	210	425	3	550	120	36	45	M30	370	M16	8
BND 3238	23238	H 2338		170	710	220	85	186	206	143	250	286	128	112	256	220	455	3	560	120	42	52	M36	380	M16	8
BND 2240	22240	H 3140	200	180	780	240	75	196	216	128	230	269	123	99	246	235	475	4	640	140	42	52	M36	420	M16	8
BND 3040	23040	H 3040		180	600	190	60	188	208	110	196	226	98	90	196	200	400	3	510	110	36	45	M30	340	M16	8
BND 3140	23140	H 3140		180	710	220	85	192	212	135	242	278	124	108	248	220	455	3	560	120	42	52	M36	380	M16	8
BND 3240	23240	H 2340		180	780	240	75	196	216	158	260	299	138	114	276	235	475	4	640	140	42	52	M36	420	M16	8



Rolamento Fixo BND...KAF



Tipo A

Rolamento Fixo BND...KBF



Tipo B

Rolamento Fixo BND...KTAF



Tipo A

Rolamento Fixo BND...KTBF



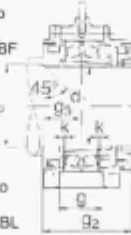
Tipo B

Rolamento Fixo BND...KCAF



Tipo A

Rolamento Fixo BND...KCBF

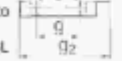


Tipo B

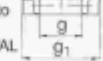
Rolamento Livre BND...KAL



Rolamento Livre BND...KBL



Rolamento Livre BND...KTAL



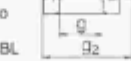
Rolamento Livre BND...KTBL



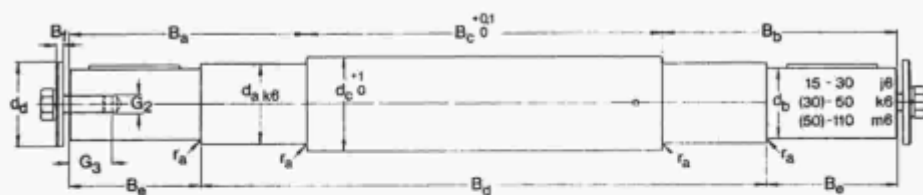
Rolamento Livre BND...KCAF



Rolamento Livre BND...KCBL



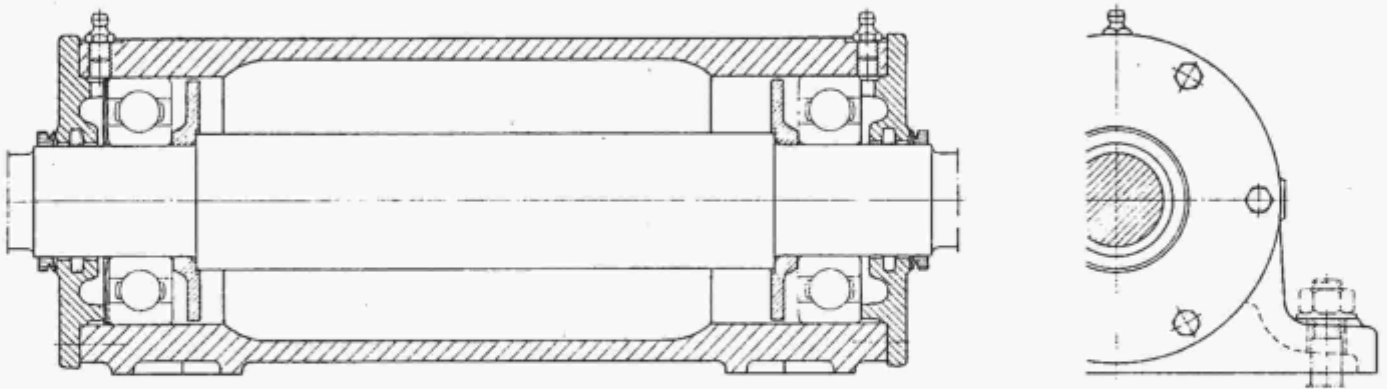
Caixa	Rolam.	Buc. Fix.	d	d1	a	b	c	dc	dz	g	g1	g2	g3	g4	g5	h	h1	k	m	n	u	v	s	t	s2	Qtd.
BND 2244	22244	H 3144X	220	200	890	250	80	216	236	140	264	314	142	112	284	270	550	4	720	140	42	52	M36	455	M20	8
BND 3044	23044	H 3044X		200	640	200	65	212	232	115	206	241	103	95	206	215	430	3	540	115	42	52	M36	375	M16	8
BND 3144	23144	H 3144X		200	780	240	75	216	236	150	252	291	134	110	268	235	475	4	640	140	42	52	M36	420	M16	8
BND 3244	23244	H 2344X		200	850	250	80	216	236	175	279	329	147	122	294	260	525	4	700	140	42	52	M36	445	M20	8
BND 2248	22248	H 3148X	240	220	900	250	90	236	256	150	268	311	138	120	276	290	585	4	750	140	42	52	M36	510	M20	8
BND 3048	23048	H 3048		220	680	210	70	232	252	120	216	251	108	100	216	225	455	4	560	120	42	52	M36	400	M16	8
BND 3148	23148	H 3148X		220	890	250	80	236	256	160	284	334	152	122	304	270	550	4	720	140	42	52	M36	455	M20	8
BND 3248	23248	H 2348X		220	900	250	90	236	256	190	308	351	158	140	316	290	585	4	750	140	42	52	M36	510	M20	8
BND 2252	22252	H 3152X	260	240	960	290	95	260	280	161	286	326	148	126	296	310	625	3	800	160	42	52	M36	535	M20	8
BND 3052	23052	H 3052X		240	720	220	75	256	276	130	226	261	113	103	226	250	500	4	600	130	42	52	M36	440	M16	8
BND 3152	23152	H 3152X		240	900	250	90	256	276	174	292	335	150	132	300	290	585	4	750	140	42	52	M36	510	M20	8
BND 3252	23252	H 2352X		240	960	290	95	260	280	205	330	370	170	148	340	310	625	3	800	160	42	52	M36	535	M20	8
BND 2256	22256	H 3156X	280	260	1000	300	100	280	300	160	297	354	157	128	314	320	645	4	840	170	42	52	M36	555	M24	8
BND 3056	23056	H 3056		260	760	240	80	276	296	135	236	281	118	108	236	260	520	4	630	140	42	52	M36	460	M16	8
BND 3156	23156	H 3156X		260	900	250	90	280	300	176	294	337	151	133	302	290	585	4	750	140	42	52	M36	510	M20	8
BND 3256	23256	H 2356X		260	1000	300	100	280	300	206	343	400	180	151	360	320	645	4	840	170	42	52	M36	555	M24	8
BND 2260	22260	H 3160	300	280	1100	330	105	300	320	178	317	352	156	149	312	350	695	4	920	180	56	75	M48	600	M24	8
BND 3060	23060	H 3060		280	820	250	85	296	316	140	261	296	128	121	256	285	570	4	690	150	42	52	M36	510	M16	8
BND 3160	23160	H 3160		280	1000	300	100	300	320	190	327	384	172	143	344	320	645	4	840	170	42	52	M36	555	M24	8
BND 3260	23260	H 3260		280	1100	330	105	300	320	230	369	404	182	175	364	350	705	4	920	180	56	75	M48	600	M24	8
BND 2264	22264	H 3164	320	300	1150	360	115	320	340	180	333	381	163	158	326	370	745	5	960	200	56	75	M48	640	M24	8
BND 3064	23064	H 3064		300	860	260	90	316	336	150	266	311	133	123	266	295	590	4	730	160	42	52	M36	530	M16	8
BND 3164	23164	H 3164		300	1150	300	100	320	340	210	359	412	186	161	372	350	700	4	940	160	42	52	M36	590	M24	8
BND 3264	23264	H 3264		300	1150	360	115	320	340	238	391	439	192	187	384	370	745	5	960	200	56	75	M48	640	M24	8
BND 2268	22268	H 3168	340	320	1200	380	125	344	364	201	375	430	187.5	176	375	390	790	5	990	200	64	85	M56	680	M30	8
BND 3068	23068	H 3068		320	900	270	95	340	360	160	276	311	133	132	266	315	630	5	770	170	42	52	M36	565	M20	8
BND 3168	23168	H 3168		320	1150	360	115	340	360	220	373	421	183	178	366	370	745	5	960	200	56	75	M48	640	M24	8
BND 3268	23268	H 3268		320	1200	380	125	344	364	260	434	489	217	205	434	390	790	5	990	200	64	85	M56	680	M30	8
BND 2272	22272	H 3172	360	340	1280	400	130	364	384	205	375	435	185	178	370	410	820	5	1040	210	72	90	M64	710	M30	8
BND 3072	23072	H 3072		340	960	280	100	360	380	170	290	325	140	138	280	330	660	5	820	180	42	52	M36	590	M20	8
BND 3172	23172	H 3172		340	1200	370	115	360	380	225	400	450	200	188	400	380	760	4	1000	200	56	75	M48	650	M24	8
BND 3272	23272	H 3272		340	1280	400	130	364	384	267	437	497	216	209	432	410	820	5	1040	210	72	90	M64	710	M30	8
BND 2276	22276	H 3176	380	360	1350	405	135	384	404	230	433	470	203	218	406	425	865	5	1100	225	72	90	M64	745	M30	8
BND 3076	23076	H 3076		360	1000	300	105	380	400	160	294	329	142	141	284	340	680	7	840	190	56	75	M48	610	M20	8
BND 3176	23176	H 3176		360	1200	380	125	380	400	230	404	459	202	190	404	390	790	5	1000	200	64	85	M56	680	M30	8
BND 3276	23276	H 3276		360	1350	405	135	384	404	295	489	529	232	244	464	425	860	5	1100	225	72	90	M64	745	M30	8
BND 2280	22280	H 3180	400	380	1430	450	145	404	424	229	433	498	216.5	202	433	450	900	5	1160	240	72	90	M64	790	M30	8
BND 3080	23080	H 3080		380	1060	320	110	400	420	175	310	355	150	145	300	360	720	7	900	200	56	75	M48	650	M20	8
BND 3180	23180	H 3180		380	1280	400	130	404	424	235	405	465	200	193	400	410	820	5	1040	210	72	90	M64	710	M30	8
BND 3280	23280	H 3280		380	1430	450	145	404	424	300	504	569	252	237	504	450	900	5	1160	240	72	90	M64	790	M30	8
BND 2284	22284	H 3184	420	400	1500	470	150	430	450	238	433	498	216.5	202	433	470	950	5	1220	255	72	90	M64	835	M30	8
BND 3084	23084	H 3084		400	1100	340	115	420	440	180	310	350	150	149	300	375	755	7	940	210	56	75	M48	670	M20	8
BND 3184	23184	H 3184		400	1350	420	135	424	444	260	440	510	210	215	420	450	900	7	1100	210	64	85	M56	760	M30	8
BND 3284	23284	H 3284		400	1500	470	150	430	450	315	510	575	255	240	510	470	950	5	1220	255	72	90	M64	835	M30	8



Caixa Designação	Eixo Dimensões													Chaveta (ISO/R 773)	Massa Kg	Designação Eixo
	d_a	d_b	d_c	d_d	B_a	B_b	B_c	B_d	B_e	B_f	R_a	G_2	G_3			
mm	mm															-
PDN 206	30	24	39	32	97	95,5	117,5	210	50	4	0,8	10	27	8x7x40	1,80	VJ-PDNB 206
PDN 207	35	28	44	36	109,5	108	142,5	240	60	4	1,2	10	27	8x7x40	2,85	VJ-PDNB 207
PDN 208	40	32	49	40	135,5	134	164,5	274	80	5	1,2	12	30	10x8x63	4,25	VJ-PDNB 208
PDN 210	50	42	59	50	166	164,5	218,5	329	110	6	1,6	16	36	12x8x80	7,65	VJ-PDNB 210
PDN 211	55	48	64	63	175	173,5	242,5	371	110	6	1,6	16	40	14x9x80	10,5	VJ-PDNB 211
PDN 212	60	48	69	63	169	167,5	274,5	391	110	6	1,6	16	40	14x9x80	13,0	VJ-PDNB 212
PDN 214	70	60	79	70	206,5	205	346,5	478	140	6	1,6	16	40	18x11x100	23,0	VJ-PDNB 214
PDN 215	75	65	84	78	207,5	206	344,5	478	140	6	1,6	20	46	18x11x100	26,5	VJ-PDNB 215
PDN 216	80	70	89	90	216	214,5	361,5	512	140	6	1,6	20	46	20x12x100	31,5	VJ-PDNB 216
PDN 218	90	80	104	100	251	249,5	401,5	562	170	8	1,6	20	46	22x14x140	47,5	VJ-PDNB 218
PDN 220	100	90	114	105	256	256	435	607	107	8	2,5	24	52	25x14x140	61,0	VJ-PDNB 220
PDN 222	110	100	124	115	296,5	296,5	483	656	210	8	2,5	24	52	28x16x180	83,0	VJ-PDNB 222
PDN 224	120	110	134	132	300	300	514	694	210	12	2,5	30	60	28x16x180	102	VJ-PDNB 224

Caixa Designação	Eixo Dimensões													Chaveta (ISO/R 773)	Massa Kg	Designação Eixo
	d_a	d_b	d_c	d_d	B_a	B_b	B_c	B_d	B_e	B_f	R_a	G_2	G_3			
mm	mm															-
PDN 305	25	19	34	28	91	89,5	116,5	216	40	4	0,8	8	20	6x6x32	1,40	VJ-PDNB 305
PDN 306	30	24	39	32	101,5	100	138,5	240	50	4	0,8	10	27	8x7x40	2,20	VJ-PDNB 306
PDN 307	35	28	44	36	118,5	117	158,5	274	60	4	1,2	10	27	8x7x40	3,35	VJ-PDNB 307
PDN 308	40	32	49	40	140	138,5	212,5	331	80	5	1,2	12	30	10x8x63	5,25	VJ-PDNB 308
PDN 309	45	38	54	45	151,5	150	234,5	376	80	5	1,2	12	30	10x8x63	7,30	VJ-PDNB 309
PDN 310	50	42	59	50	175	173,5	254,5	393	110	6	1,6	16	30	12x8x80	9,85	VJ-PDNB 310
PDN 311	55	48	64	63	186,5	185	286,5	438	110	6	1,6	16	40	14x9x80	13,0	VJ-PDNB 311
PDN 312	60	48	69	63	182,5	181	332,5	476	110	6	1,6	16	40	14x9x80	15,5	VJ-PDNB 312
PDN 313	65	55	74	70	191	189,5	347,5	508	110	6	1,6	16	40	16x10x80	19,5	VJ-PDNB 313
PDN 314	70	60	79	70	225	223,5	363,5	532	140	6	1,6	16	40	18x11x100	25,0	VJ-PDNB 314
PDN 315	75	65	84	78	230,5	229	387,5	567	140	6	1,6	20	46	18x11x100	30,0	VJ-PDNB 315
PDN 316	80	70	89	90	227	255,5	403,5	576	140	6	1,6	20	46	20x12x100	34,5	VJ-PDNB 346
PDN 317	85	75	99	90	234,5	234,5	421	610	140	6	1,6	20	46	20x12x100	43,0	VJ-PDNB 317
PDN 318	90	80	104	100	260	260	445	625	170	8	1,6	20	46	22x14x140	51,0	VJ-PDNB 318
PDN 319	95	85	109	100	269,5	269,5	469	668	170	8	2,5	20	46	22x14x140	59,5	VJ-PDNB 319
PDN 320	100	90	114	105	266,5	266,5	500	693	170	8	2,5	24	52	25x14x140	67,5	VJ-PDNB 320
PDN 322	110	100	124	115	309,5	309,5	510	709	210	8	2,5	24	52	28x16x180	87,5	VJ-PDNB 322
PDN 324	120	110	134	132	314	314	522	730	210	12	2,5	30	60	28x16x180	106	VJ-PDNB 324

1- Os eixos padronizados são fornecidos com duas chavetas e duas tampas laterais com os parafusos de cabeça sextavada. Não acompanha Molas Prato.



São caixas inteiriças usadas em ventiladores, alojam 2 ou mais rolamentos sendo de grande vantagens por não haver desalinhamento.

Sua lubrificação normal é com graxa mas conforme solicitação pode se usar óleo. Sua vedação padrão é feltro, também poderá sofrer modificações tal como retentores, V'Ring... etc, possuem graxeiras sendo 1 de cada lado do rolamento o alojamento é usinado com tolerância H7 de forma a permitir deslocamentos axiais dentro das caixas.

Conforme solicitações pode ser fornecidas completas, sendo caixas mais eixos. Estas caixas permitem o uso diversificado de rolamentos, exemplo:

PDN - A - 2 rolamentos fixo de esfera, ajustados de modo flutuante.

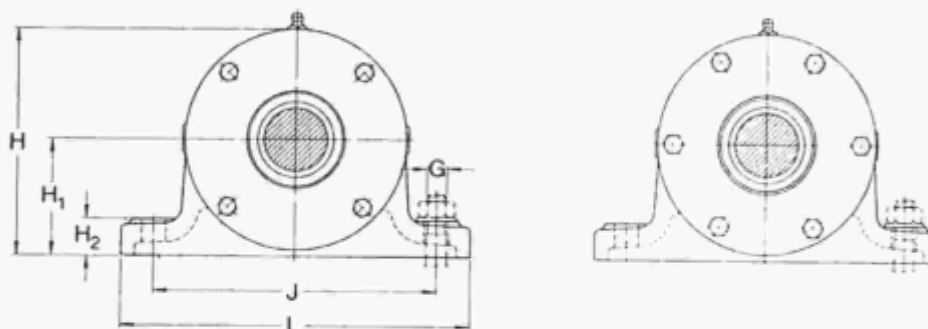
PDN - B - 1 rolamento fixo de esferas mais rolamento de rolo cilíndricos NJ, ajustados de modo flutuante.

PDN - C - Disposição de rolamentos fixo-livre com : 1 rolamento de rolos cilíndricos NU mais dois rolamentos de contato angular de esferas.

PDN - D - Disposição de rolamentos fixo-livre com : 1 rolamento de rolos cilíndricos NU mais um rolamento fixo de esferas.

PDN - E - Disposição de rolamentos fixo-livre com : um rolamento de rolos cilíndricos NU mais um rolamento fixo de esferas.

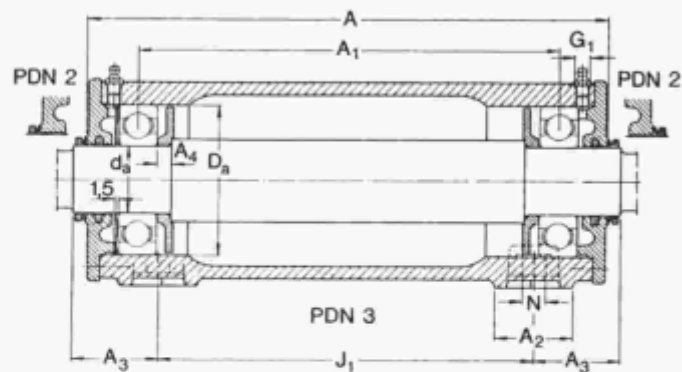
PDN - F - 2 rolamentos fixos de esferas ajustados de modo flutuante, ajustados axialmente sobre mola entre o anel externo e a tampa da caixa.



Eixo diâmetro d_a mm	Rolamento adequado	Componentes separados			Unidade de 2 rolamentos ²		Velocidade permissível lubrificação com graxa r/min	Massa Kg
		Mola prato ¹	Anel V	Tira de Feltro	Designações Unidade Incluindo eixo	Eixo		
25	6305	WF-62	V-25 A	FS 190	PDNB 305	VJ-PDNB 305	11000	7,00
30	6206	WF-62	V-30 A	-	PDNB 206	VJ-PDNB 206	10000	7,40
	6306	WF-72	V-30 A	FS 190	PDNB 306	VJ-PDNB 306	9000	9,60
35	6207	WF-72	V-35 A	-	PDNB 207	VJ-PDNB 207	9000	10,0
	6307	WF-80	V-35 A	FS 190	PDNB 307	VJ-PDNB 307	8500	13,5
40	6208	WF-80	V-40 A	-	PDNB 208	VJ-PDNB 208	8500	14,5
	6308	WF-90	V-40 A	FS 190	PDNB 308	VJ-PDNB 308	7500	19,5
45	6309	WF-100	V-45 A	FS 190	PDNB 309	VJ-PDNB 309	6700	24,0
50	6210	WF-90	V-50 A	-	PDNB 210	VJ-PDNB 210	7000	22,5
	6310	WF-110	V-50 A	FS 260	PDNB 310	VJ-PDNB 310	6300	29,5
55	6211	WF-100	V-55 A	-	PDNB 211	VJ-PDNB 211	6300	27,5
	6311	WF-120	V-55 A	FS 260	PDNB 311	VJ-PDNB 311	5600	39,5
60	6212	WF-110	V-60 A	-	PDNB 212	VJ-PDNB 212	6000	33,0
	6312	WF-130	V-60 A	FS 260	PDNB 312	VJ-PDNB 312	5000	52,5
65	6313	WF-140	V-65 A	FS 260	PDNB 323	VJ-PDNB 313	4800	57,0
70	6214	WF-125	V-70 A	-	PDNB 214	VJ-PDNB 214	5000	60,5
	6314	WF-150	V-70 A	FS 330	PDNB 314	VJ-PDNB 314	4500	68,5
75	6215	WF-130	V-75 A	-	PDNB 215	VJ-PDNB 215	4800	62,0
	6315	WF-160	V-75 A	FS 330	PDNB 315	VJ-PDNB 315	4300	80,5
80	6216	WF-140	V-80 A	-	PDNB 216	VJ-PDNB 216	4500	67,0
	6316	WF-170	V-80 A	FS 330	PDNB 316	VJ-PDNB 316	3800	92,0
85	6317	-	V-85 A	FS 330	PDNB 317	VJ-PDNB 317	3600	115
90	6218	WF-160	V-90 A	-	PDNB 218	VJ-PDNB 218	3800	96,5
	6318	-	V-90 A	FS 370	PDNB 318	VJ-PDNB 318	3400	135
95	6319	-	V-95 A	FS 370	PDNB 319	VJ-PDNB 319	3200	155
100	6220	-	V-100 A	-	PDNB 220	VJ-PDNB 220	3400	130
	6320	-	V-100 A	FS 460	PDNB 320	VJ-PDNB 320	3000	175
110	6222	-	V-110 A	-	PDNB 222	VJ-PDNB 222	3000	175
	6322	-	V-110 A	FS 460	PDNB 322	VJ-PDNB 322	2600	225
120	6224	-	V-120 A	-	PDNB 224	VJ-PDNB 224	2800	205
	6324	-	V-120 A	FS 460	PDNB 324	VJ-PDNB 324	2400	275

1 - A mola prato não é fornecida com as caixas PDN 317 e PDN 318

2 - A unidade de dois rolamentos completa com eixo e rolamento prontos para montagem podem ser fornecidos.



Eixo diâmetro d_a	Caixa Dimensões ¹															Massa	Designação
	A	A ₁	A ₂	A ₃	A ₄	D _a	H	H ₁	H ₂	J	J ₁	L	N	G	G ₁	Kg	-
mm	mm															Kg	-
25	202	146,5	35	40,5	7	62	95	50	16	120	135	155	12	10	G 1/8	5,10	PDN 305
30	197	147,5	35	37,5	7	62	95	50	16	120	135	155	12	10	G 1/8	5,10	PDN 206
	226	171,5	40	45	7	72	100	50	18	130	150	160	15	12	G 1/8	6,50	PDN 306
35	227	173,5	40	45	7	72	100	50	18	130	150	160	15	12	G 1/8	6,50	PDN 207
	260	195,5	45	49,5	8	80	116	60	18	150	175	190	15	12	G 1/8	9,10	PDN 307
40	259	198,5	45	49,5	8	80	116	60	18	150	175	190	15	12	G 1/8	9,30	PDN 208
	315	255,5	52	53	10	90	121	60	20	150	255	190	15	12	G 1/8	12,5	PDN 308
45	360	297,5	52	63	10	100	137	70	22	170	250	210	15	12	G 1/8	15,0	PDN 309
50	314	258,5	52	52	10	90	121	60	20	150	225	190	15	12	G 1/8	12,5	PDN 210
	377	311,5	60	59	10	110	142	70	25	170	175	210	15	12	G 1/8	18,0	PDN 310
55	356	283,5	52	60,5	10	100	137	70	22	170	250	210	15	12	G 1/8	15,0	PDN 211
	422	335,5	60	69	10	120	158	80	25	210	300	260	19	16	G 1/8	23,0	PDN 311
60	376	316,5	60	58	10	110	142	70	25	170	275	210	15	12	G 1/8	18,0	PDN 212
	460	386,5	70	68	10	130	165	80	25	210	340	260	19	16	G 1/8	32,5	PDN 312
65	492	402,5	70	74	11	140	185	95	25	230	360	280	19	16	G 1/4	32,0	PDN 313
70	459	390,5	70	69	10	125	169	80	25	210	340	260	19	16	G 1/8	34,5	PDN 214
	512	420,5	70	76	11	150	190	95	25	230	380	290	19	16	G 1/4	38,0	PDN 314
75	459	389,5	70	69	10	130	165	80	25	210	340	260	19	16	G 1/8	32,0	PDN 315
	547	448,5	80	83,5	12	160	200	100	30	260	400	320	19	16	G 1/4	43,5	PDN 315
80	493	409,5	70	76	11	140	185	95	25	230	360	280	19	16	G 1/4	31,0	PDN 216
	556	466,5	80	78	12	170	220	112	30	260	420	320	19	16	G 1/4	49,5	PDN 316
85	590	486	80	85	12	180	225	112	30	290	440	350	19	16	G 1/4	61,0	PDN 317
90	543	455,5	80	81	12	160	200	100	30	260	400	320	19	16	G 1/4	42,5	PDN 218
	605	510	85	82,5	11	190	230	112	30	290	460	350	19	16	G 1/4	71,0	PDN 318
95	648	540	90	94	13	200	253	125	36	320	480	400	24	20	G 1/4	82,5	PDN 319
100	588	493	80	83,5	12	180	225	112	30	290	440	350	19	16	G 1/4	60,0	PDN 220
	673	570	95	96,5	11,5	215	264	130	40	320	500	400	24	20	G 1/4	92,5	PDN 320
110	634	547	90	88	13	200	253	125	36	320	480	400	24	20	G 1/4	81,0	PDN 222
	686	580	95	94,5	10	240	296	150	40	380	520	450	28	24	G 1/4	115	PDN 322
120	672	577	95	97	11,5	215	264	130	40	320	500	400	24	20	G 1/4	90,0	PDN 224
	707	600	100	96	11,5	260	322	160	40	410	538	500	35	30	G 1/4	135	PDN 324

1 - As dimensões de eixo recomendadas se encontram na página 56.